



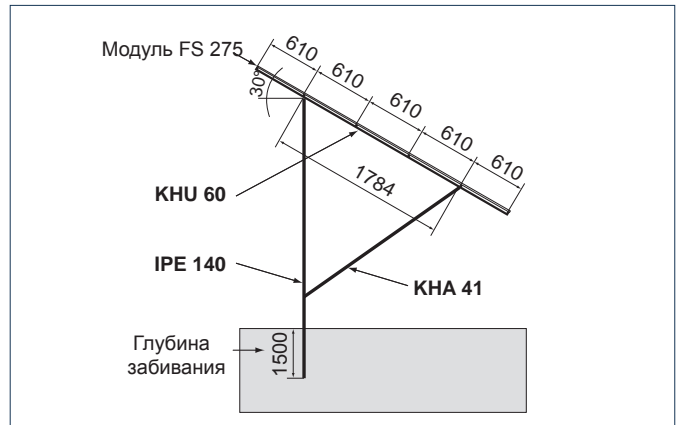
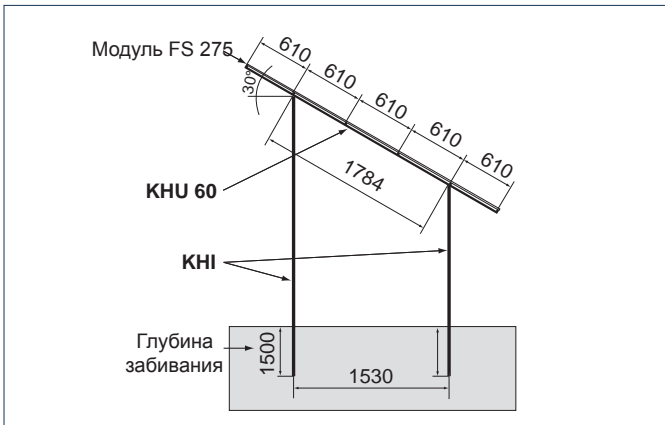
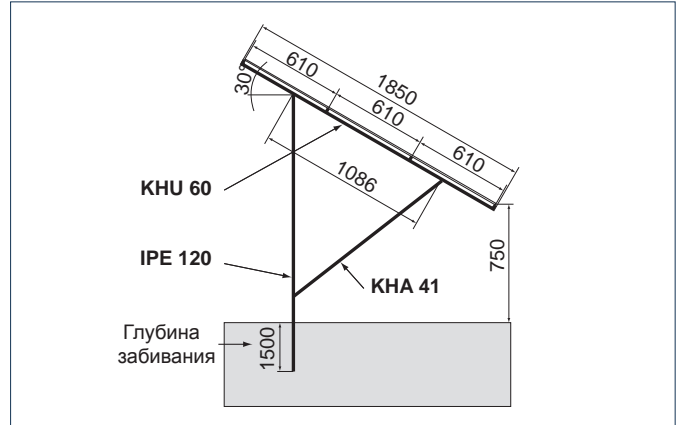
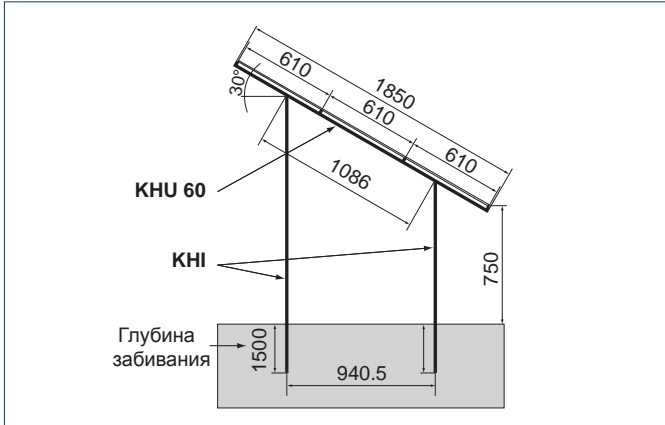
# Несущие системы для солнечных батареяй



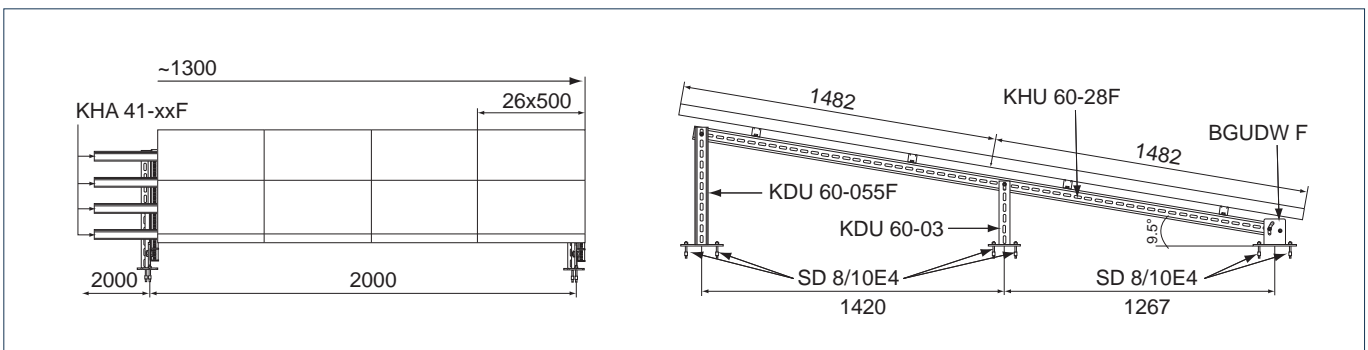
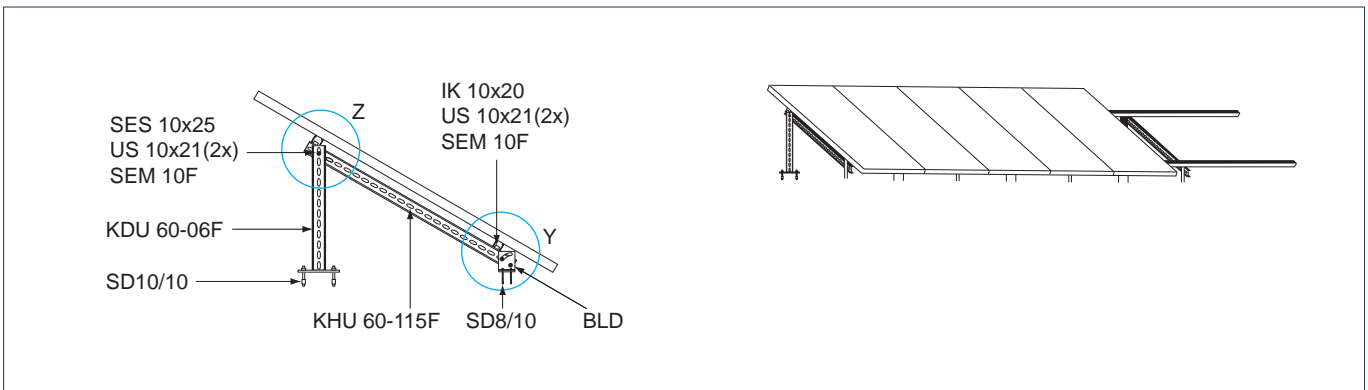


# Несущие системы для солнечных батарей

## Открытые системы



## Крепления на крыше





## Несущие системы для солнечных батарей

Несущая система для солнечных батарей создается из стандартных монтажных профилей и монтажных зажимов.

Удобство и простота монтажа этих профилей и зажимов, а также независимость этих конструкций от производителя солнечных батарей создают выгодные условия для их широкого применения.



В соответствии с Вашими потребностями мы разрабатываем недорогие, статически обоснованные технические решения.



↔ несущая конструкция независима от солнечных модулей

↔ статически обоснован

↔ простой монтаж

↔ для однорядных и многорядных сооружений

Зажим



от 25 до 50 мм

Зажим



от 25 до 50 мм

Зажим



от 25 до 50 мм

Зажим



от 25 до 50 мм

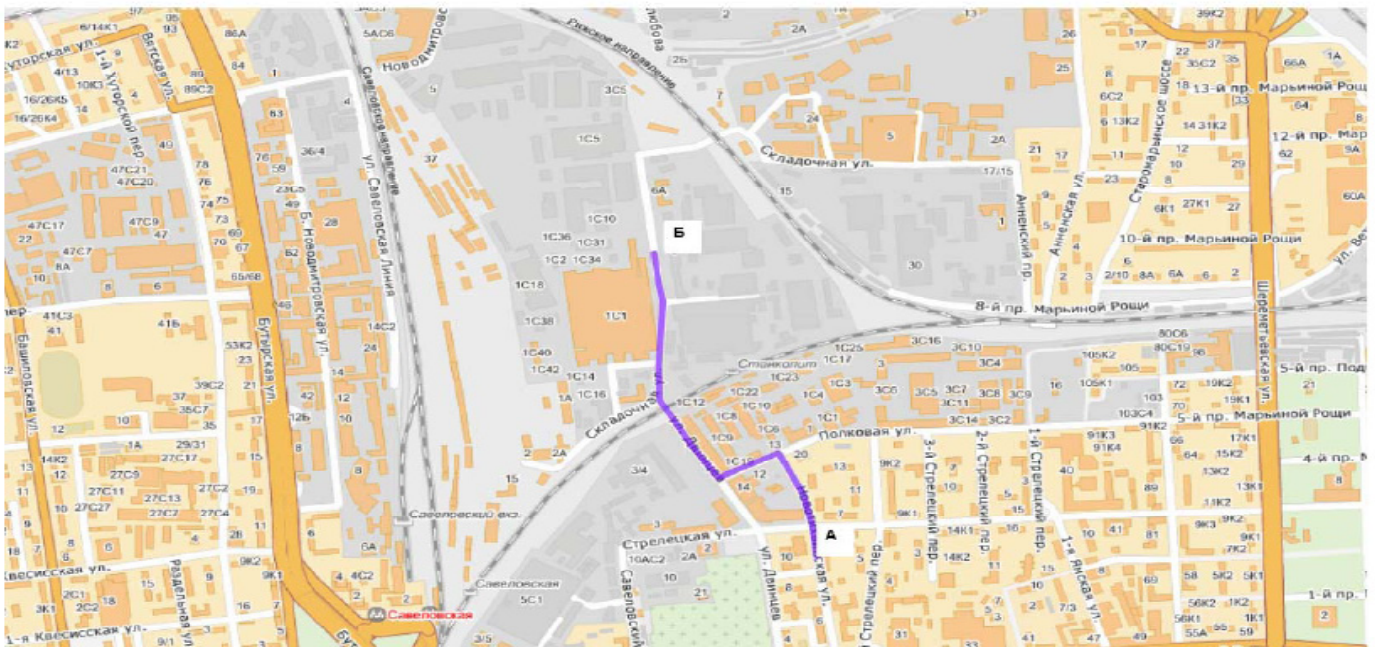


# Несущие системы для солнечных батарей

## Необходимые для проектирования конструкции данные

1. место монтажа  на открытой местности  на других сооружениях
2. вид фундамента  бетонный  забивной  поворотный
3. тип солнечного модуля \_\_\_\_\_
4. размеры солнечного модуля    длина:                    ширина:                    толщина:
5. вес солнечного модуля \_\_\_\_\_ кг
6. мощность солнечного модуля \_\_\_\_\_ Вт
7. угол наклона \_\_\_\_\_
8. количество рядов вертикально \_\_\_\_\_, горизонтально \_\_\_\_\_,
9. количество солнечных модулей всего \_\_\_\_\_

**А - Офис на Стрелецкой улице, дом 6, подъезд 2, офис № 20**  
**Б - склад на Складской улице, дом 6, завод «Борей»**



### Московское представительство PUK-WERKE KG

127018 Москва (Россия)  
 Стрелецкая улица дом 6, офис 20  
 Телефон/Факс: +7 (495) 656 - 20 61  
 E-Mail: info@puk-werke.ru  
 Internet: www.puk-werke.ru

### ООО ПИК ЭНЕРГО

Россия, 192019, г. Санкт-Петербург,  
 ул.Фаянсовая, д. 22 пом. 1Н 3Н, литер Ж  
 Телефон/Факс: +7 (495) 646 - 83 48  
 E-mail: info@pik-energo.ru  
 Internet: www.pik-energo.ru

