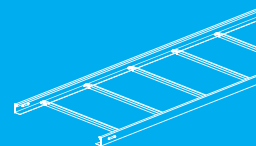


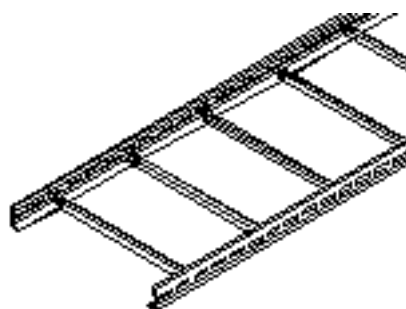
C



**Лотки лестничного типа
Kabelleitern
Cable ladders
Echelles à câbles**

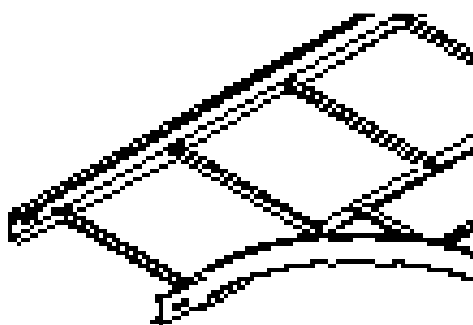


Лотки лестничного типа
Kabelleitern
Cable Ladders
Echelles à câbles



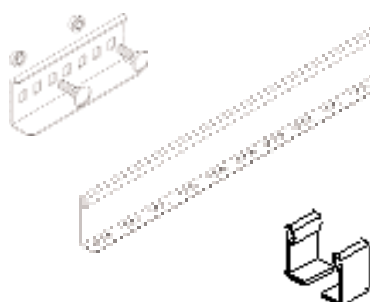
C3 - C5

Фасонные детали
Formteile
Fittings
Éléments de raccordement



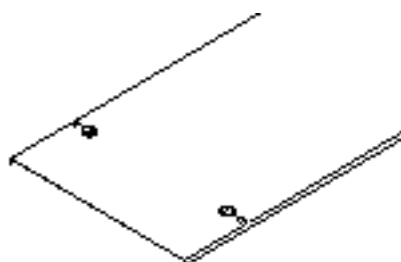
C6 - C10

Принадлежности
Zubehör
Accessories
Accessoires



C11 - C13

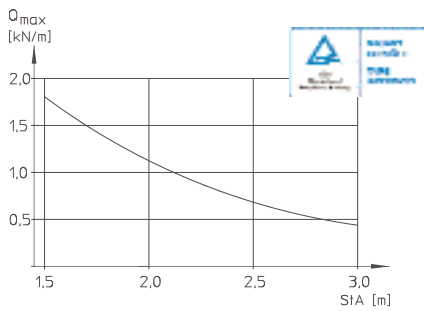
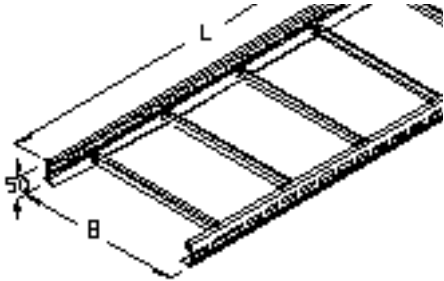
Крышки
Deckel
Covers
Couvercles



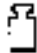
C14

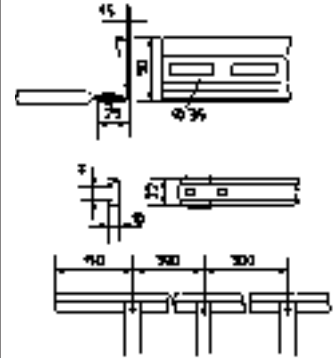
Лотки лестничного типа
 Kabelleitern
 Cable ladders
 Echelles à câbles

LG 50



S F E

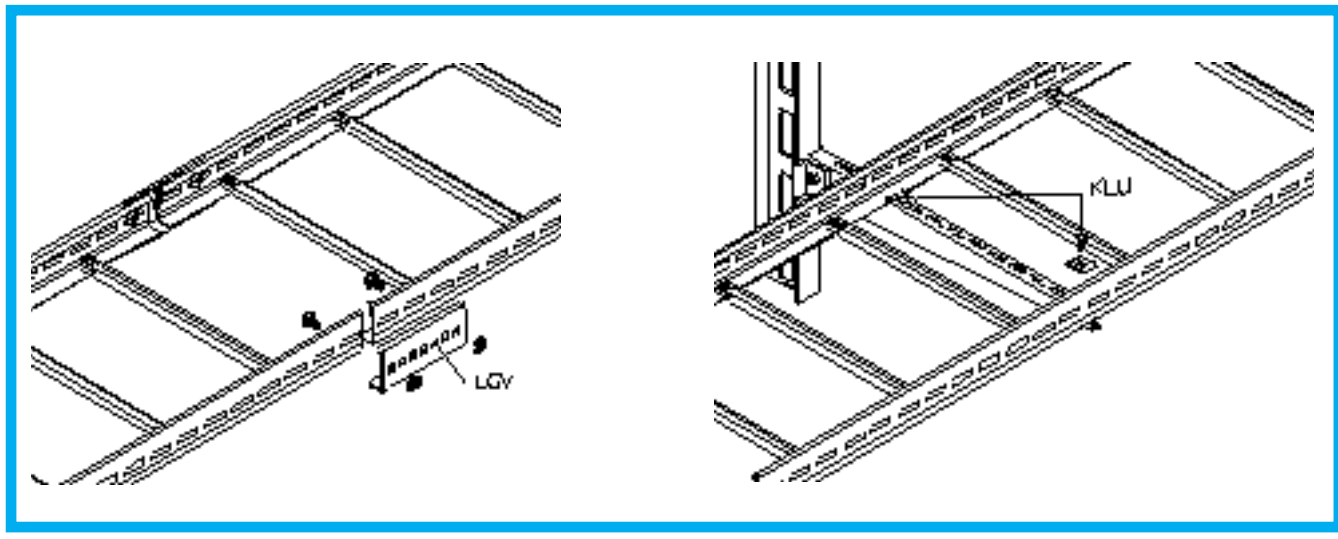
	L	B	A	Q _u	
	mm	mm	mm ²	kN/m	kg
LG 50-332S	3000	200	83	0,23	6,4
LG 50-333S	3000	300	125	0,35	6,8
LG 50-334S	3000	400	167	0,47	7,3
LG 50-335S	3000	500	210	0,59	7,9
LG 50-336S	3000	600	253	0,71	8,3
LG 50-632S	6000	200	83	0,23	12,7
LG 50-633S	6000	300	125	0,35	13,6
LG 50-634S	6000	400	167	0,47	14,5
LG 50-635S	6000	500	210	0,59	15,7
LG 50-636S	6000	600	253	0,71	16,6
LG 50-332F	3000	200	83	0,23	6,9
LG 50-333F	3000	300	125	0,35	7,3
LG 50-334F	3000	400	167	0,47	7,8
LG 50-335F	3000	500	210	0,59	8,5
LG 50-336F	3000	600	253	0,71	8,9
LG 50-632F	6000	200	83	0,23	13,6
LG 50-633F	6000	300	125	0,35	14,5
LG 50-634F	6000	400	167	0,47	15,5
LG 50-635F	6000	500	210	0,59	16,8
LG 50-636F	6000	600	253	0,71	17,8
LG 50-332E	3000	200	83	0,23	6,1
LG 50-333E	3000	300	125	0,35	6,5
LG 50-334E	3000	400	167	0,47	6,9
LG 50-335E	3000	500	210	0,59	7,3
LG 50-336E	3000	600	253	0,71	7,7



LGV 50, LGV 50E
 LGVV, LGVH
 LTR 50
 SL 50
 KLU
 B
 HB

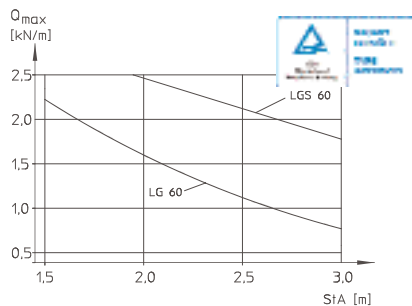
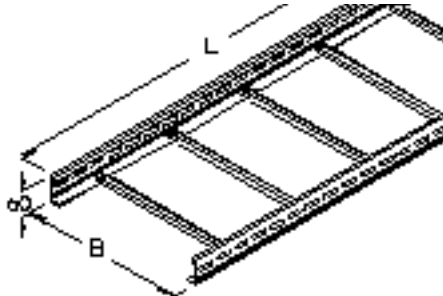


C11
 C11
 C12
 C13
 G3
 KS-A5
 KS-A6

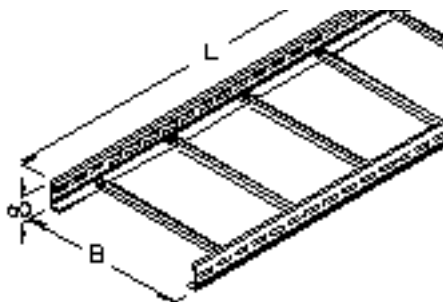


Лотки лестничного типа
Kabelleitern
Cable ladders
Echelles à câbles

LG 60



LGS 60



L B A Q_u

mm mm cm² kN/m kg

S F E

LG 60-332S	3000	200	103	0,29	8,0
LG 60-333S	3000	300	155	0,44	8,5
LG 60-334S	3000	400	208	0,58	8,9
LG 60-335S	3000	500	260	0,73	9,5
LG 60-336S	3000	600	313	0,88	10,0

LG 60-632S	6000	200	103	0,29	16,0
LG 60-633S	6000	300	155	0,44	16,9
LG 60-634S	6000	400	208	0,58	17,8
LG 60-635S	6000	500	260	0,73	19,0
LG 60-636S	6000	600	313	0,88	19,9

LG 60-332F	3000	200	103	0,29	8,5
LG 60-333F	3000	300	155	0,44	9,1
LG 60-334F	3000	400	208	0,58	9,5
LG 60-335F	3000	500	260	0,73	10,1
LG 60-336F	3000	600	313	0,88	10,7

LG 60-632F	6000	200	103	0,29	17,1
LG 60-633F	6000	300	155	0,44	18,1
LG 60-634F	6000	400	208	0,58	19,0
LG 60-635F	6000	500	260	0,73	20,0
LG 60-636F	6000	600	313	0,88	21,3

LG 60-332E	3000	200	103	0,29	7,9
LG 60-333E	3000	300	155	0,44	8,3
LG 60-334E	3000	400	208	0,58	8,7
LG 60-335E	3000	500	260	0,73	9,1
LG 60-336E	3000	600	313	0,88	9,5

LGS 60-332F	3000	200	103	0,29	10,6
LGS 60-333F	3000	300	155	0,44	11,0
LGS 60-334F	3000	400	208	0,58	11,4
LGS 60-335F	3000	500	260	0,73	12,4
LGS 60-336F	3000	600	313	0,88	12,9

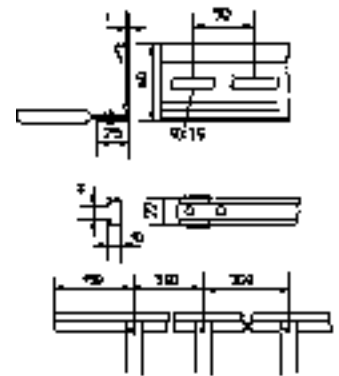
LGS 60-632F	6000	200	103	0,29	21,2
LGS 60-633F	6000	300	155	0,44	21,9
LGS 60-634F	6000	400	208	0,58	22,8
LGS 60-635F	6000	500	260	0,73	24,7
LGS 60-636F	6000	600	313	0,88	25,8



LGV 60, LGV 60E
LGVV, LGVH
LTR 60
SL 60
KLU
B
HB



C11
C11
C12
C13
G3
KS-A6
KS-A7



LG 60 t = 1,5 mm
LGS 60 t = 2,0 mm

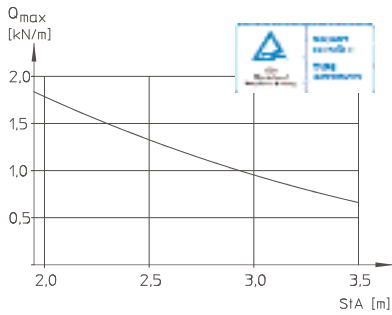
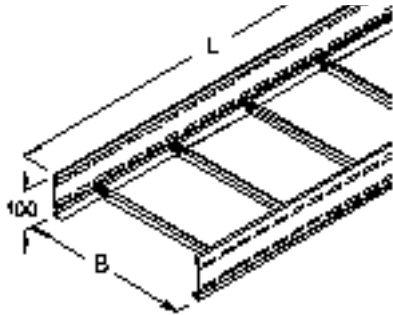




Лотки лестничного типа
 Kabelleitern
 Cable ladders
 Echelles à câbles

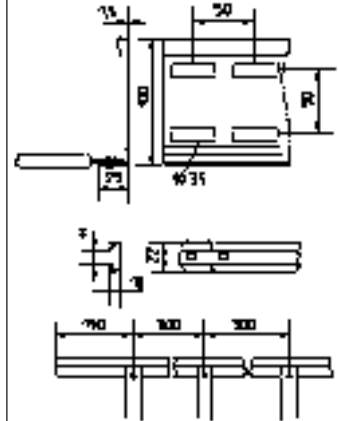
Лотки лестничного типа
 Kabelleitern
 Cable ladders
 Echelles à câbles

LG 100



S F E

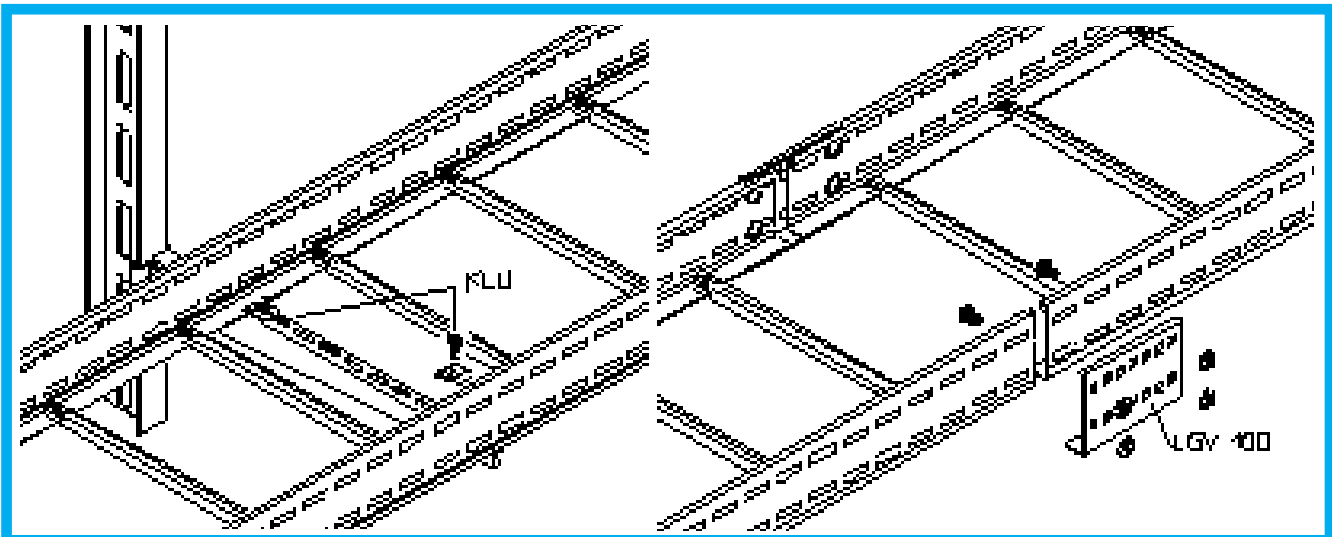
	L	B	A	Q _u	
	mm	mm	cm ²	kN/m	kg
LG 100-332S	3000	200	183	0,51	10,9
LG 100-333S	3000	300	275	0,77	11,3
LG 100-334S	3000	400	368	1,03	11,8
LG 100-335S	3000	500	460	1,29	12,3
LG 100-336S	3000	600	553	1,55	12,8
LG 100-632S	6000	200	183	0,51	21,7
LG 100-633S	6000	300	275	0,77	22,6
LG 100-634S	6000	400	368	1,03	23,6
LG 100-635S	6000	500	460	1,29	24,6
LG 100-636S	6000	600	553	1,55	25,5
LG 100-332F	3000	200	183	0,51	11,6
LG 100-333F	3000	300	275	0,77	12,1
LG 100-334F	3000	400	368	1,03	12,6
LG 100-335F	3000	500	460	1,29	13,2
LG 100-336F	3000	600	553	1,55	13,7
LG 100-632F	6000	200	183	0,51	23,2
LG 100-633F	6000	300	275	0,77	24,2
LG 100-634F	6000	400	368	1,03	25,2
LG 100-635F	6000	500	460	1,29	26,3
LG 100-636F	6000	600	553	1,55	27,3
LG 100-332E	3000	200	183	0,51	10,9
LG 100-333E	3000	300	275	0,77	11,3
LG 100-334E	3000	400	368	1,03	11,8
LG 100-335E	3000	500	460	1,29	12,3
LG 100-336E	3000	600	553	1,55	12,8



LGV 100, LGV 100E
 LGVV, LGVH
 LTR 100
 SL 100
 KLU
 B
 HB

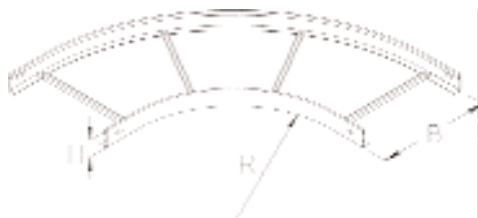


C11
 C11
 C12
 C13
 G3
 KS-A6
 KS-A7




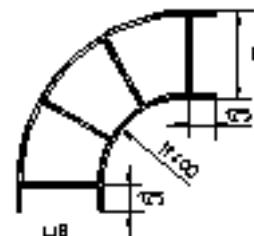
Фасонные детали
Formteile
Fittings
Éléments de raccordement

LIB



S F E

	H	B	R	
	mm	mm	mm	kg
LIB 50-20S	50	200	400	2,1
LIB 50-30S	50	300	400	2,4
LIB 50-40S	50	400	400	2,8
LIB 50-50S	50	500	400	3,2
LIB 50-60S	50	600	400	3,6
LIB 50-20F	50	200	400	2,2
LIB 50-30F	50	300	400	2,6
LIB 50-40F	50	400	400	3,0
LIB 50-50F	50	500	400	3,4
LIB 50-60F	50	600	400	3,9
LIB 50-20E	50	200	400	2,1
LIB 50-30E	50	300	400	2,4
LIB 50-40E	50	400	400	2,8
LIB 50-50E	50	500	400	3,2
LIB 50-60E	50	600	400	3,6
LIB 60-20S	60	200	400	2,6
LIB 60-30S	60	300	400	3,0
LIB 60-40S	60	400	400	3,4
LIB 60-50S	60	500	400	3,9
LIB 60-60S	60	600	400	4,3
LIB 60-20F	60	200	400	2,8
LIB 60-30F	60	300	400	3,2
LIB 60-40F	60	400	400	3,6
LIB 60-50F	60	500	400	4,2
LIB 60-60F	60	600	400	4,6
LIB 60-20E	60	200	400	2,6
LIB 60-30E	60	300	400	3,0
LIB 60-40E	60	400	400	3,4
LIB 60-50E	60	500	400	3,9
LIB 60-60E	60	600	400	4,3
LIB 100-20S	100	200	400	3,6
LIB 100-30S	100	300	400	4,0
LIB 100-40S	100	400	400	4,5
LIB 100-50S	100	500	400	5,0
LIB 100-60S	100	600	400	5,5
LIB 100-20F	100	200	400	3,9
LIB 100-30F	100	300	400	4,3
LIB 100-40F	100	400	400	4,8
LIB 100-50F	100	500	400	5,3
LIB 100-60F	100	600	400	5,9
LIB 100-20E	100	200	400	3,6
LIB 100-30E	100	300	400	4,0
LIB 100-40E	100	400	400	4,5
LIB 100-50E	100	500	400	5,0
LIB 100-60E	100	600	400	5,5



LGV
LGVV, LGVH



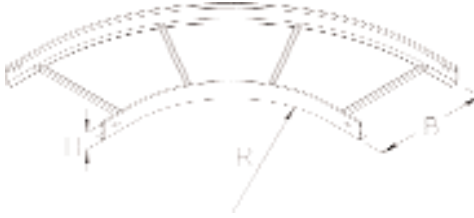
C11
C11




Лотки лестничного типа
Kabelleitern
Cable ladders
Echelles à câbles

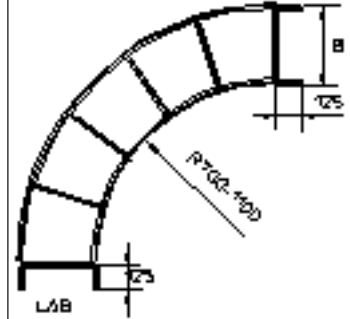
Фасонные детали
Formteile
Fittings
Éléments de raccordement

LAB



S F E

	H	B	R	
	mm	mm	mm	kg
LAB 50-20S	50	200	700	3,1
LAB 50-30S	50	300	800	3,8
LAB 50-40S	50	400	900	4,7
LAB 50-50S	50	500	1000	5,7
LAB 50-60S	50	600	1100	6,6
LAB 50-20F	50	200	700	3,3
LAB 50-30F	50	300	800	4,1
LAB 50-40F	50	400	900	5,0
LAB 50-50F	50	500	1000	6,1
LAB 50-60F	50	600	1100	7,1
LAB 50-20E	50	200	700	3,1
LAB 50-30E	50	300	800	3,8
LAB 50-40E	50	400	900	4,7
LAB 50-50E	50	500	1000	5,7
LAB 50-60E	50	600	1100	6,6
LAB 60-20S	60	200	700	3,9
LAB 60-30S	60	300	800	4,8
LAB 60-40S	60	400	900	5,7
LAB 60-50S	60	500	1000	6,8
LAB 60-60S	60	600	1100	8,0
LAB 60-20F	60	200	700	4,2
LAB 60-30F	60	300	800	5,1
LAB 60-40F	60	400	900	6,1
LAB 60-50F	60	500	1000	7,3
LAB 60-60F	60	600	1100	8,6
LAB 60-20E	60	200	700	3,9
LAB 60-30E	60	300	800	4,8
LAB 60-40E	60	400	900	5,7
LAB 60-50E	60	500	1000	6,8
LAB 60-60E	60	600	1100	8,0
LAB 100-20S	100	200	700	5,3
LAB 100-30S	100	300	800	6,4
LAB 100-40S	100	400	900	7,6
LAB 100-50S	100	500	1000	8,9
LAB 100-60S	100	600	1100	10,2
LAB 100-20F	100	200	700	5,7
LAB 100-30F	100	300	800	6,8
LAB 100-40F	100	400	900	8,1
LAB 100-50F	100	500	1000	9,5
LAB 100-60F	100	600	1100	10,9
LAB 100-20E	100	200	700	5,3
LAB 100-30E	100	300	800	6,4
LAB 100-40E	100	400	900	7,6
LAB 100-50E	100	500	1000	8,9
LAB 100-60E	100	600	1100	10,2



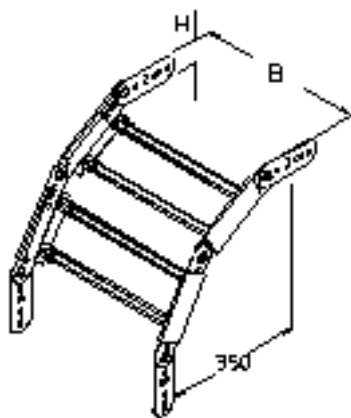
LGV
LGVV, LGVH



C11
C11

Фасонные детали
Formteile
Fittings
Éléments de raccordement

LVB



H	B	
mm	mm	kg

S F

LVB 50-20S	50	200	2,11
LVB 50-30S	50	300	2,29
LVB 50-40S	50	400	2,46
LVB 50-50S	50	500	2,64
LVB 50-60S	50	600	2,82

LVB 50-20F	50	200	2,30
LVB 50-30F	50	300	2,50
LVB 50-40F	50	400	2,60
LVB 50-50F	50	500	2,80
LVB 50-60F	50	600	3,00

S F

LVB 60-20S	60	200	2,40
LVB 60-30S	60	300	2,58
LVB 60-40S	60	400	2,76
LVB 60-50S	60	500	2,93
LVB 60-60S	60	600	3,11

LVB 60-20F	60	200	2,60
LVB 60-30F	60	300	2,80
LVB 60-40F	60	400	3,00
LVB 60-50F	60	500	3,10
LVB 60-60F	60	600	3,30

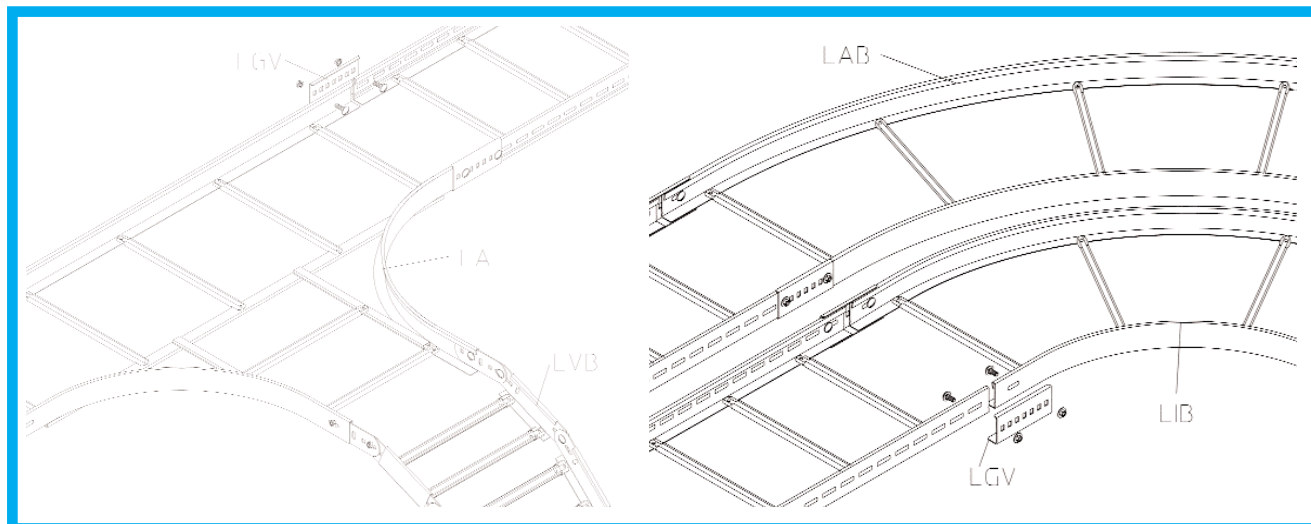
S F

LVB 100-20S	100	200	4,48
LVB 100-30S	100	300	4,65
LVB 100-40S	100	400	4,83
LVB 100-50S	100	500	5,01
LVB 100-60S	100	600	5,18

LVB 100-20F	100	200	4,80
LVB 100-30F	100	300	5,00
LVB 100-40F	100	400	5,20
LVB 100-50F	100	500	5,40
LVB 100-60F	100	600	5,50



L	RVB
210	50
210	60
264	100

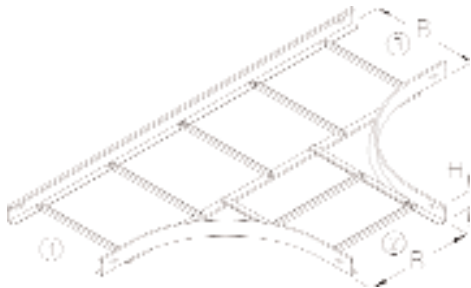




Лотки лестничного типа
Kabelleitern
Cable ladders
Echelles à câbles

Фасонные детали
Formteile
Fittings
Éléments de raccordement

LA



S F E

	H	B	
	mm	mm	kg
LA 50-20S	50	200	4,5
LA 50-30S	50	300	5,0
LA 50-40S	50	400	5,5
LA 50-50S	50	500	6,2
LA 50-60S	50	600	6,8
LA 50-20F	50	200	4,8
LA 50-30F	50	300	5,4
LA 50-40F	50	400	5,9
LA 50-50F	50	500	6,6
LA 50-60F	50	600	7,3
LA 50-20E	50	200	4,5
LA 50-30E	50	300	5,0
LA 50-40E	50	400	5,5
LA 50-50E	50	500	6,2
LA 50-60E	50	600	6,8

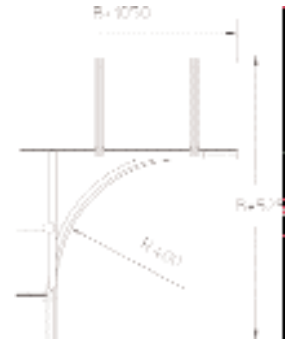
S F E

LA 60-20S	60	200	5,7
LA 60-30S	60	300	6,3
LA 60-40S	60	400	6,8
LA 60-50S	60	500	7,5
LA 60-60S	60	600	8,2
LA 60-20F	60	200	6,1
LA 60-30F	60	300	6,7
LA 60-40F	60	400	7,3
LA 60-50F	60	500	8,0
LA 60-60F	60	600	8,8
LA 60-20E	60	200	5,7
LA 60-30E	60	300	6,3
LA 60-40E	60	400	6,8
LA 60-50E	60	500	7,5
LA 60-60E	60	600	8,2

S F E

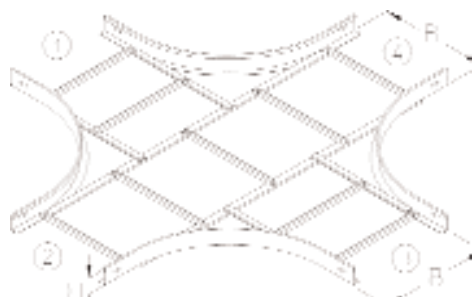
LA 100-20S	100	200	7,7
LA 100-30S	100	300	8,4
LA 100-40S	100	400	9,0
LA 100-50S	100	500	9,8
LA 100-60S	100	600	10,6
LA 100-20F	100	200	8,2
LA 100-30F	100	300	9,0
LA 100-40F	100	400	9,6
LA 100-50F	100	500	10,5
LA 100-60F	100	600	11,3
LA 100-20E	100	200	7,7
LA 100-30E	100	300	8,4
LA 100-40E	100	400	9,0
LA 100-50E	100	500	9,8
LA 100-60E	100	600	10,6

➔ LGV, LGVV, LGVH C11



Фасонные детали
Formteile
Fittings
Éléments de raccordement

LK



S F E

	H	B	
	mm	mm	kg
LK 50-20S	50	200	6,4
LK 50-30S	50	300	7,0
LK 50-40S	50	400	7,6
LK 50-50S	50	500	8,4
LK 50-60S	50	600	9,0
LK 50-20F	50	200	6,8
LK 50-30F	50	300	7,5
LK 50-40F	50	400	8,1
LK 50-50F	50	500	9,0
LK 50-60F	50	600	9,6
LK 50-20E	50	200	6,4
LK 50-30E	50	300	7,0
LK 50-40E	50	400	7,6
LK 50-50E	50	500	8,4
LK 50-60E	50	600	9,0

S F E

LK 60-20S	60	200	8,0
LK 60-30S	60	300	8,7
LK 60-40S	60	400	9,3
LK 60-50S	60	500	10,1
LK 60-60S	60	600	10,9
LK 60-20F	60	200	8,6
LK 60-30F	60	300	9,3
LK 60-40F	60	400	10,0
LK 60-50F	60	500	10,8
LK 60-60F	60	600	11,6
LK 60-20E	60	200	8,0
LK 60-30E	60	300	8,7
LK 60-40E	60	400	9,3
LK 60-50E	60	500	10,1
LK 60-60E	60	600	10,9

S F E

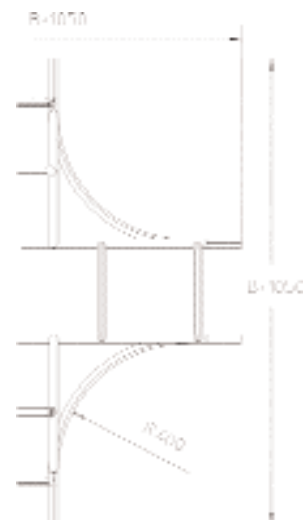
LK 100-20S	100	200	10,8
LK 100-30S	100	300	11,6
LK 100-40S	100	400	12,3
LK 100-50S	100	500	13,3
LK 100-60S	100	600	14,1
LK 100-20F	100	200	11,6
LK 100-30F	100	300	12,4
LK 100-40F	100	400	13,2
LK 100-50F	100	500	14,2
LK 100-60F	100	600	15,1
LK 100-20E	100	200	10,8
LK 100-30E	100	300	11,6
LK 100-40E	100	400	12,3
LK 100-50E	100	500	13,3
LK 100-60E	100	600	14,1



LGV, LGVV, LGVH



C11

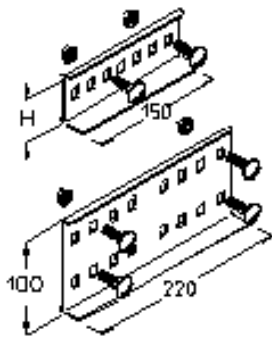




Лотки лестничного типа
Kabelleitern
Cable ladders
Echelles à câbles

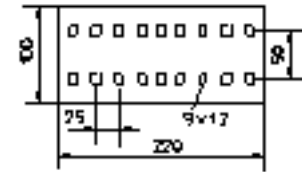
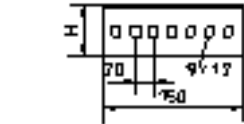
Принадлежности
Zubehör
Accessories
Accessoires

LGV



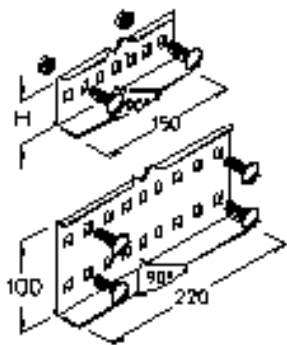
S F E

	H	
	mm	kg
LGV 50S	50	0,18
LGV 50F	50	0,19
LGV 50E	50	0,18
LGV 60S	60	0,22
LGV 60F	60	0,23
LGV 60E	60	0,22
LGV 100S	100	0,42
LGV 100F	100	0,43
LGV 100E	100	0,42



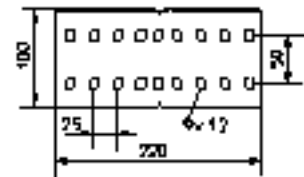
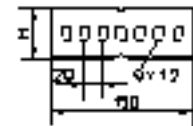
Вкл. 2 x / 4 x KLS 8x16 G8

LGVH



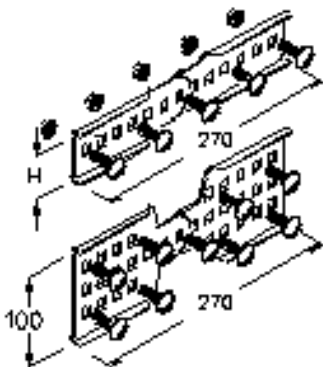
S F E

LGVH 50S	50	0,17
LGVH 50F	50	0,18
LGVH 50E	50	0,17
LGVH 60S	60	0,20
LGVH 60F	60	0,22
LGVH 60E	60	0,20
LGVH 100S	100	0,41
LGVH 100F	100	0,42
LGVH 100E	100	0,41



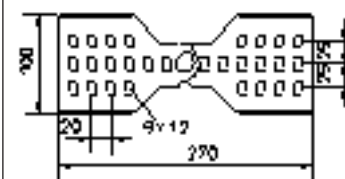
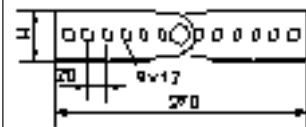
Вкл. 2 x / 4 x KLS 8x16 G8

LGVV

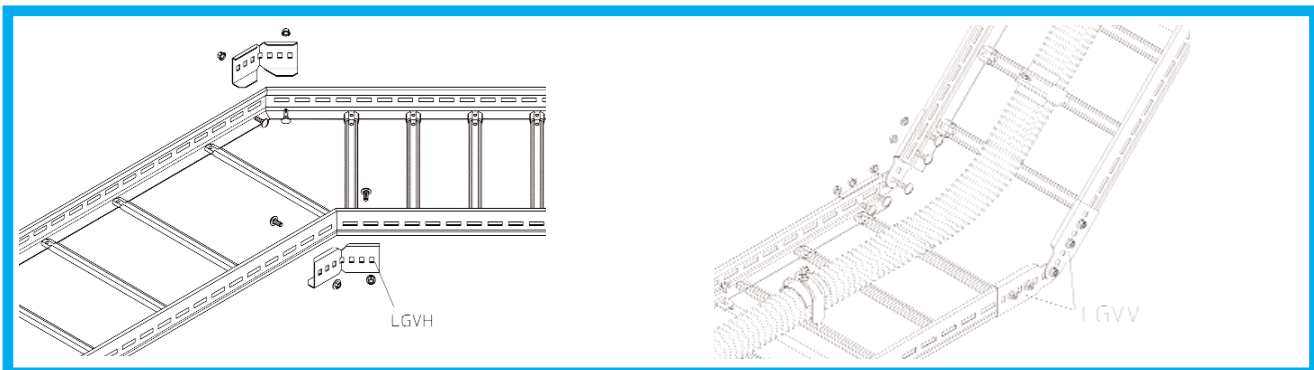


S F E

LGVV 50S	50	0,36
LGVV 50F	50	0,38
LGVV 50E	50	0,36
LGVV 60S	60	0,39
LGVV 60F	60	0,42
LGVV 60E	60	0,39
LGVV 100S	100	0,61
LGVV 100F	100	0,64
LGVV 100E	100	0,61

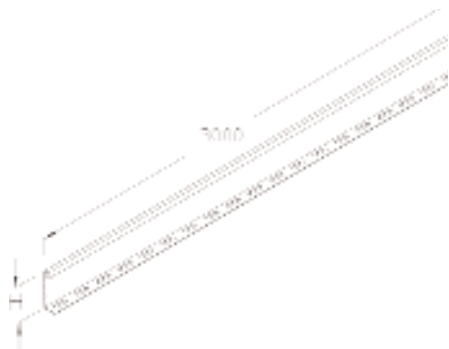


Вкл. 5 x / 9 x KLS 8x16 G8



Принадлежности
Zubehör
Accessories
Accessoires

LTR



S F E

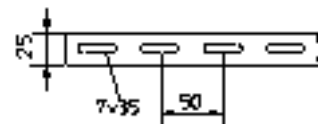
	H	B	
	mm	mm	kg
LTR 50S	33	1,42	
LTR 50F	33	1,60	
LTR 50E	33	1,43	

S F E

LTR 60S	50	2,05	
LTR 60F	50	2,25	
LTR 60E	50	2,06	

S F E

LTR 100S	75	2,64	
LTR 100F	75	2,83	
LTR 100E	75	2,65	



EL



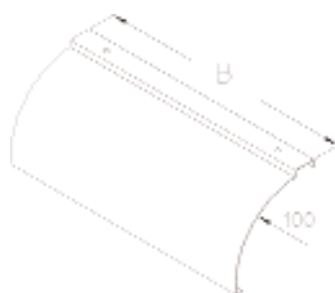
Вкл.		
3 x FKS 6x10		G9
3 x AM 11 M 6		G14

EL 20	190	1,30
EL 30	290	2,00
EL 40	390	2,60
EL 50	490	3,30
EL 60	590	4,00



Волокнистая цементная
плита

KAB



S

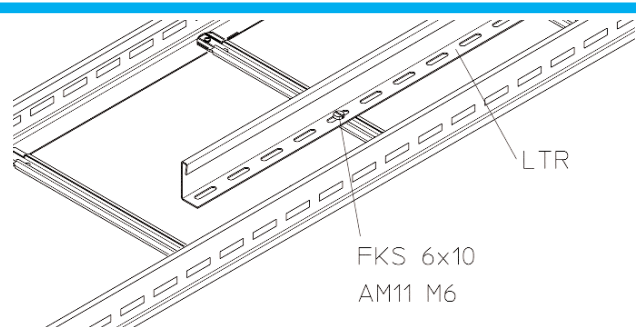
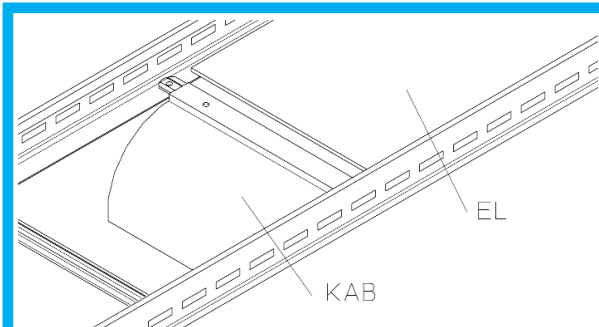
KAB 20S	140	0,41
KAB 30S	240	0,68
KAB 40S	340	0,95
KAB 50S	440	1,22
KAB 60S	540	1,49

F

KAB 20F	140	0,44
KAB 30F	240	0,73
KAB 40F	340	1,02
KAB 50F	440	1,31
KAB 60F	540	1,60



Вкл.		
2 x FKS 6x10		G9
2 x AM 11 M 6		G14





Лотки лестничного типа
Kabelleitern
Cable ladders
Echelles à câbles


Принадлежности
Zubehör
Accessories
Accessoires

KLB



F

KLB 40F

H 
mm kg

1,90

SL



PE

SL 50
SL 60
SL 100

50 0,11
60 0,22
100 0,18

LD-SW



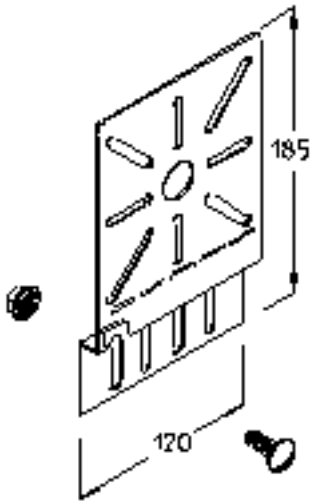
F E

LD-SW F
LD-SW E

Вкл. KLS 8x16
UVS M8


G8
-

MP-L



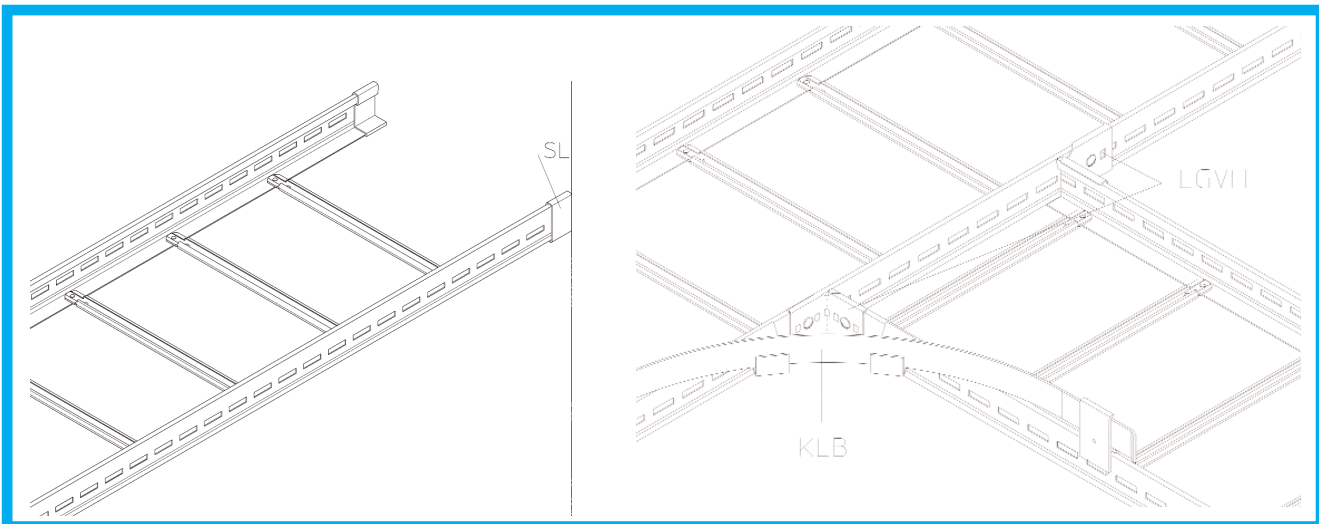
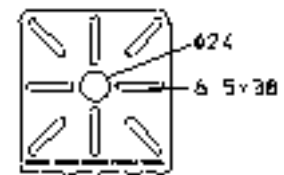
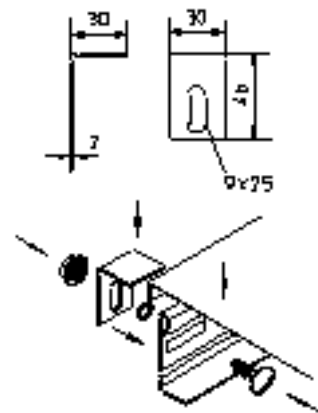
S F E4

MP-L 60S
MP-L 60F
MP-L 60E4

Вкл. KLS 8x16

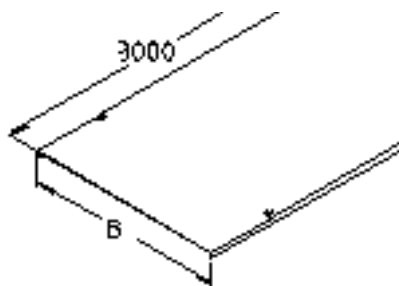
0,16
0,17
0,16

G8



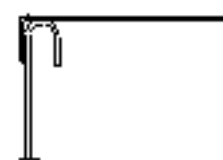
Крышки
Deckel
Covers
Couvertes

LD

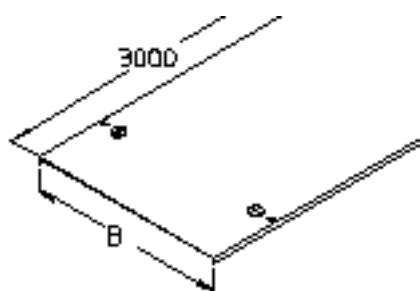


S F E

	B	kg
	mm	
LD 20S	206	4,1
LD 30S	306	7,8
LD 40S	406	10,1
LD 50S	506	15,6
LD 60S	606	18,5
LD 20F	206	4,7
LD 30F	306	8,6
LD 40F	406	11,2
LD 50F	506	17,0
LD 60F	606	20,3
LD 20E	206	4,4
LD 30E	306	7,8
LD 40E	406	10,2
LD 50E	506	15,1
LD 60E	606	17,6

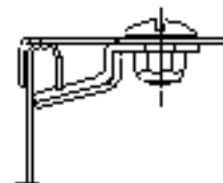


LDR



S F E

LDR 20S	206	4,1
LDR 30S	306	7,8
LDR 40S	406	10,1
LDR 50S	506	15,6
LDR 60S	606	18,5
LDR 20F	206	4,7
LDR 30F	306	8,6
LDR 40F	406	11,2
LDR 50F	506	17,0
LDR 60F	606	20,3
LDR 20E	206	4,4
LDR 30E	306	7,8
LDR 40E	406	10,2
LDR 50E	506	15,1
LDR 60E	606	17,6



При использовании крышек вне помещения следует принять дополнительные меры для защиты от ветра. Поворотные фиксаторы в данном случае надежного крепления не обеспечивают.

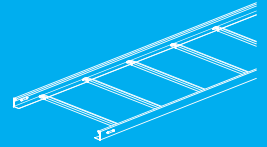
При больших ветровых нагрузках необходимо использовать специальные антиветровые уголки.



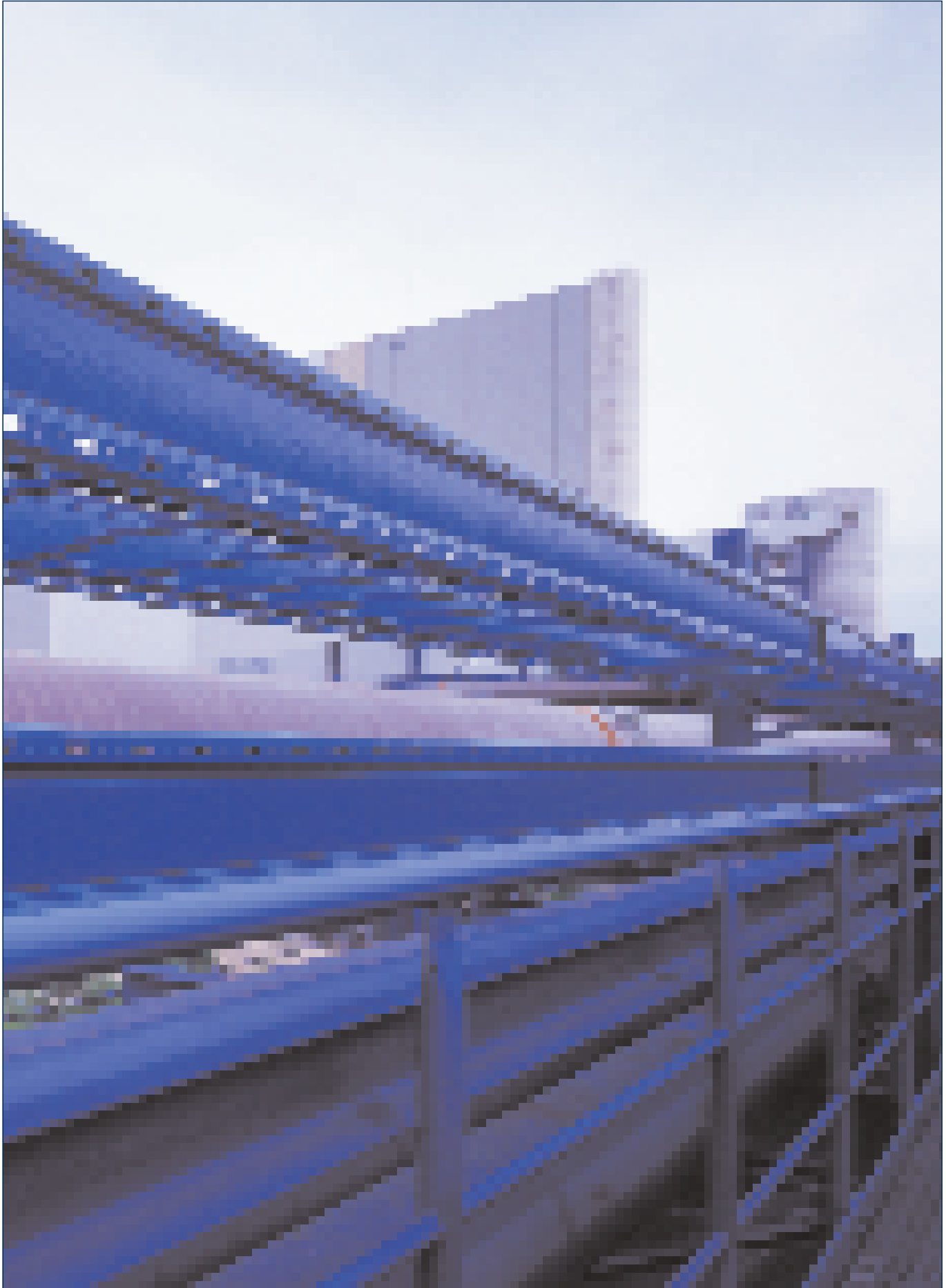
Для заметок
Notizen
Notice
Notation

A large, empty rectangular box with a thin black border, intended for taking notes.

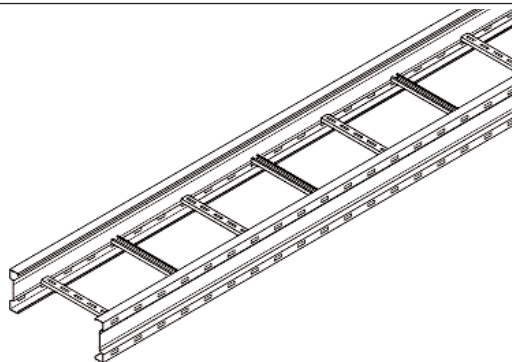
D



Кабельросты
Weitspann-Kabelbahnen
Heavy duty cable ladders
Echelles à câbles très fortes

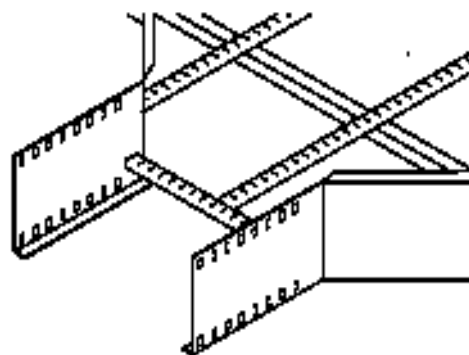


Кабельросты
Weitspann-Kabelbahnen
Heavy-duty cable ladders
Echelles à câbles très fortes



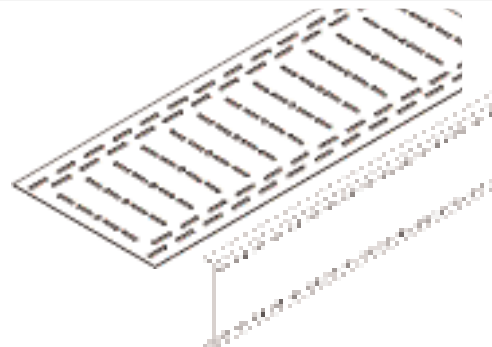
D3 - D4

Фасонные детали
Formteile
Fittings
Éléments de raccordement



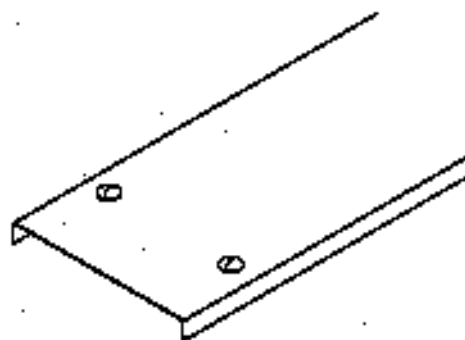
D4 - D5

Принадлежности
Zubehör
Accessories
Accessoires



D6 - D8

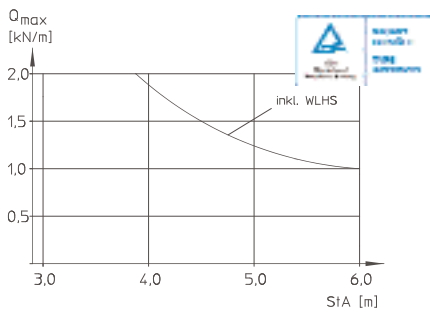
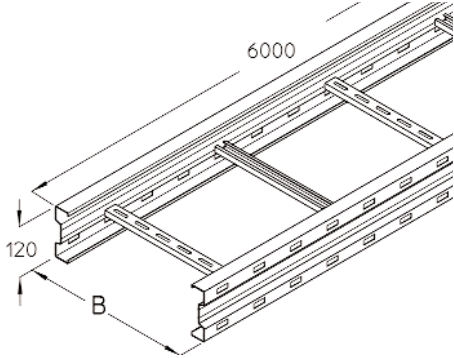
Крышки
Deckel
Covers
Couvercles



D9 - D11

Кабельросты
Weitspann-Kabelbahnen
Wide-span cable trays
Goulotte à grande portée

WL 120



S F

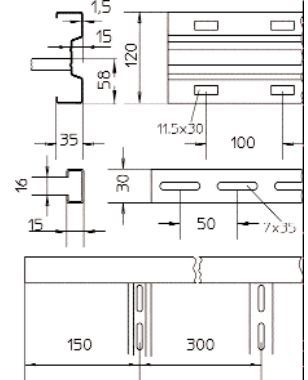
	B	A	Q _{SK}	Q _{LK}	
	mm	cm ²	kN/m	kN/m	kg
WL 120-20S	231	121	0,18	0,34	31,4
WL 120-30S	331	183	0,28	0,51	32,8
WL 120-40S	431	245	0,37	0,69	34,2
WL 120-50S	531	307	0,46	0,86	35,5
WL 120-60S	631	369	0,55	1,04	36,9
WL 120-20F	231	121	0,18	0,34	33,6
WL 120-30F	331	183	0,28	0,51	35,1
WL 120-40F	431	245	0,37	0,69	36,6
WL 120-50F	531	307	0,46	0,86	38,0
WL 120-60F	631	369	0,55	1,04	39,5



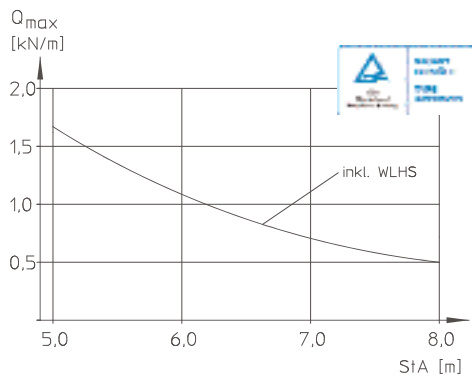
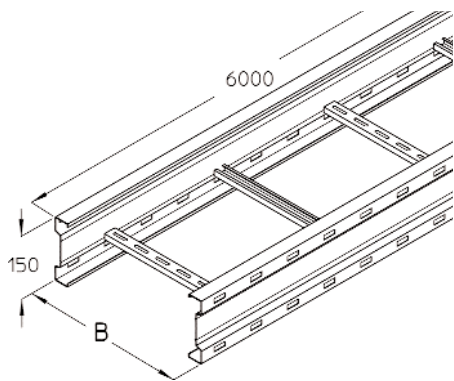
WLV 120
WTR 120
LEBL
WLKL
WLKLA
H



D6
D7
D7
G3
G4
KS-A4



WL 150



S F

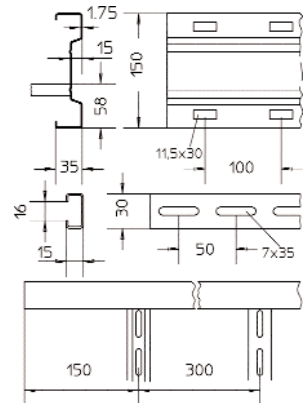
WL 150-20S	231	181	0,27	0,51	41,2
WL 150-30S	331	273	0,41	0,77	42,5
WL 150-40S	431	365	0,55	1,02	43,9
WL 150-50S	531	457	0,69	1,28	45,3
WL 150-60S	631	549	0,82	1,54	46,6
WL 150-20F	231	181	0,27	0,51	44,0
WL 150-30F	331	273	0,41	0,77	45,5
WL 150-40F	431	365	0,55	1,02	47,0
WL 150-50F	531	457	0,69	1,28	48,4
WL 150-60F	631	549	0,82	1,54	49,9



WLV 150
WTR 150
LEBL
WLKL
WLKLA
H

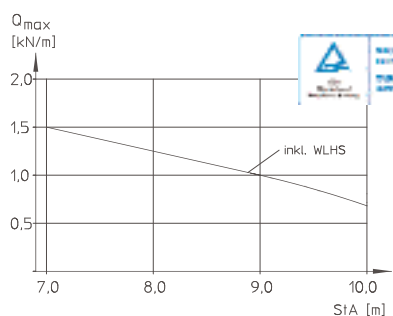
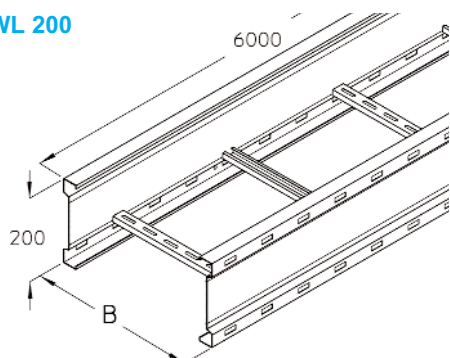


D6
D7
D7
G3
G4
KS-A4



Кабельросты
Weitspann-Kabelbahnen
Wide-span cable trays
Goulottes à grande portée

WL 200



B	A	Q _{SK}	Q _{LK}	
mm	cm ²	kN/m	kN/m	kg

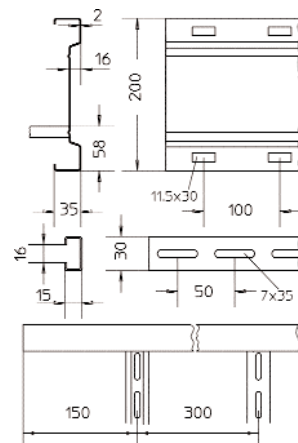
S F

WL 200-20S	232	281	0,42	0,79	56,5
WL 200-30S	332	422	0,63	1,18	58,2
WL 200-40S	432	565	0,85	1,58	60,0
WL 200-50S	532	707	1,06	1,98	61,8
WL 200-60S	632	849	1,27	2,38	63,5

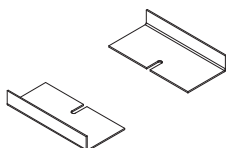
WL 200-20F	232	281	0,42	0,79	60,4
WL 200-30F	332	422	0,63	1,18	62,3
WL 200-40F	432	565	0,85	1,58	64,2
WL 200-50F	532	707	1,06	1,98	66,1
WL 200-60F	632	849	1,27	2,38	68,0



WLV 200		D6
WTR 200		D7
LEBL		D7
WLHS		D3
WLKL		G3
WLKLA		G4
B		A5
HB		A6



WLHS



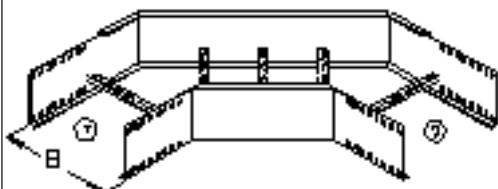
S F

WLHS S		0,4
--------	--	-----

WLHS F		0,4
--------	--	-----

Фасонные детали
Formteile
Fittings
Éléments de raccordement

WLB



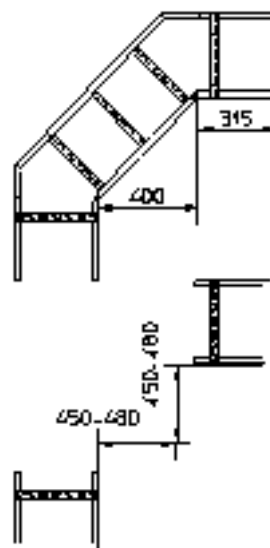
F

	B	H	
	mm	mm	kg
WLB 120-20F	237	120	9,1
WLB 120-30F	337	120	9,9
WLB 120-40F	437	120	10,8
WLB 120-50F	537	120	11,6
WLB 120-60F	637	120	12,5

WLB 150-20F	237	150	10,6
WLB 150-30F	337	150	11,5
WLB 150-40F	437	150	12,4
WLB 150-50F	537	150	13,3
WLB 150-60F	637	150	14,3

WLB 200-20F	237	200	16,0
WLB 200-30F	337	200	17,3
WLB 200-40F	437	200	18,5
WLB 200-50F	537	200	19,8
WLB 200-60F	637	200	21,0

Вкл.	16 x KLS 10x20		G8
------	----------------	--	----

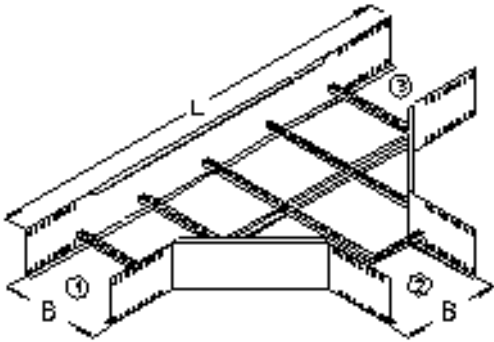






Кабельросты
Weitspann-Kabelbahnen
Wide-span cable trays
Goulottes à grande portée

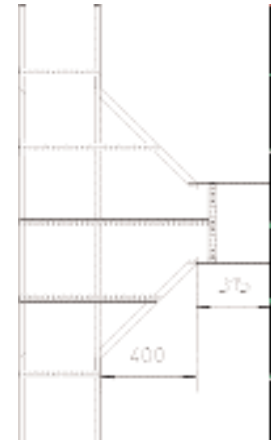
Фасонные детали
Formteile
Fittings
Éléments de raccordement

WLA

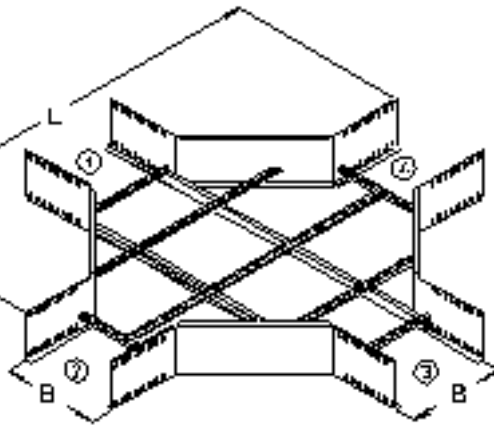


	L	H	B	
	mm	mm	mm	kg
F				
WLA 120-20F	1667	120	237	16,1
WLA 120-30F	1767	120	337	17,0
WLA 120-40F	1867	120	437	18,0
WLA 120-50F	1967	120	537	19,6
WLA 120-60F	2067	120	637	20,6
WLA 150-20F	1667	150	237	18,2
WLA 150-30F	1767	150	337	19,2
WLA 150-40F	1867	150	437	20,2
WLA 150-50F	1967	150	537	21,8
WLA 150-60F	2067	150	637	22,9
WLA 200-20F	1667	200	237	22,8
WLA 200-30F	1767	200	337	24,0
WLA 200-40F	1867	200	437	25,1
WLA 200-50F	1967	200	537	26,8
WLA 200-60F	2067	200	637	28,0

Вкл. 24 x KLS 10x20  G8

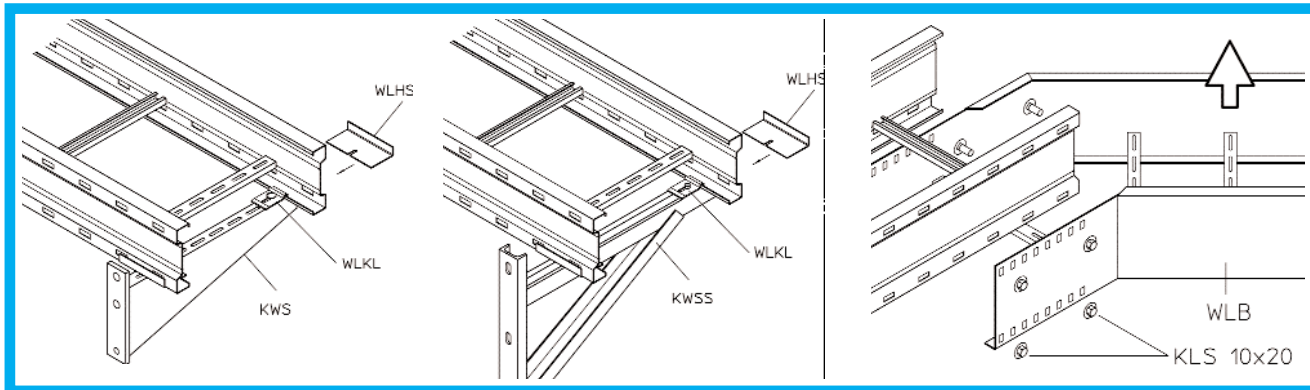
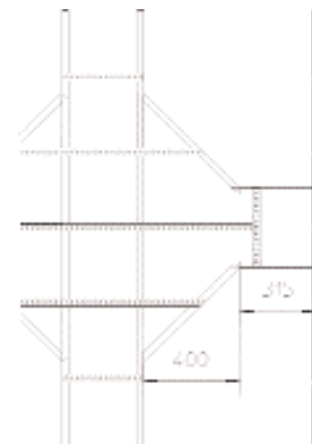


WLK



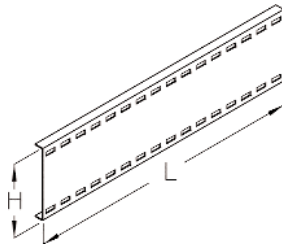
	L	H	B	
F				
WLK 120-20F	1667	120	237	21,5
WLK 120-30F	1767	120	337	22,4
WLK 120-40F	1867	120	437	23,4
WLK 120-50F	1967	120	537	25,2
WLK 120-60F	2067	120	637	26,2
WLK 150-20F	1667	150	237	24,0
WLK 150-30F	1767	150	337	25,0
WLK 150-40F	1867	150	437	25,9
WLK 150-50F	1967	150	537	27,7
WLK 150-60F	2067	150	637	28,7
WLK 200-20F	1667	200	237	33,4
WLK 200-30F	1767	200	337	34,4
WLK 200-40F	1867	200	437	35,3
WLK 200-50F	1967	200	537	37,2
WLK 200-60F	2067	200	637	38,2

Вкл. 32 x KLS 10x20  G8



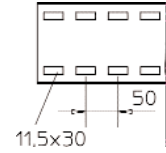
Принадлежности
Zubehör
Accessories
Accessoires

WLV



S F

	H	L	
	mm	mm	kg
WLV 120S	125	400	1,2
WLV 150S	155	600	2,0
WLV 200S	208	800	4,0
WLV 120F	125	400	1,3
WLV 150F	155	600	2,2
WLV 200F	208	800	4,3



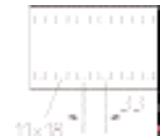
Вкл.	8 x KLS 10x20		G8
------	---------------	--	----

WLVH



S F

WLVH 120S	125	600	1,5
WLVH 150S	155	600	1,8
WLVH 200S	208	600	2,8
WLVH 120F	125	600	1,6
WLVH 150F	155	600	1,9
WLVH 200F	208	600	3,2



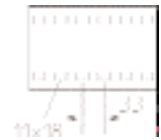
Вкл.	8 x KLS 10x20		G8
------	---------------	--	----

WLVV

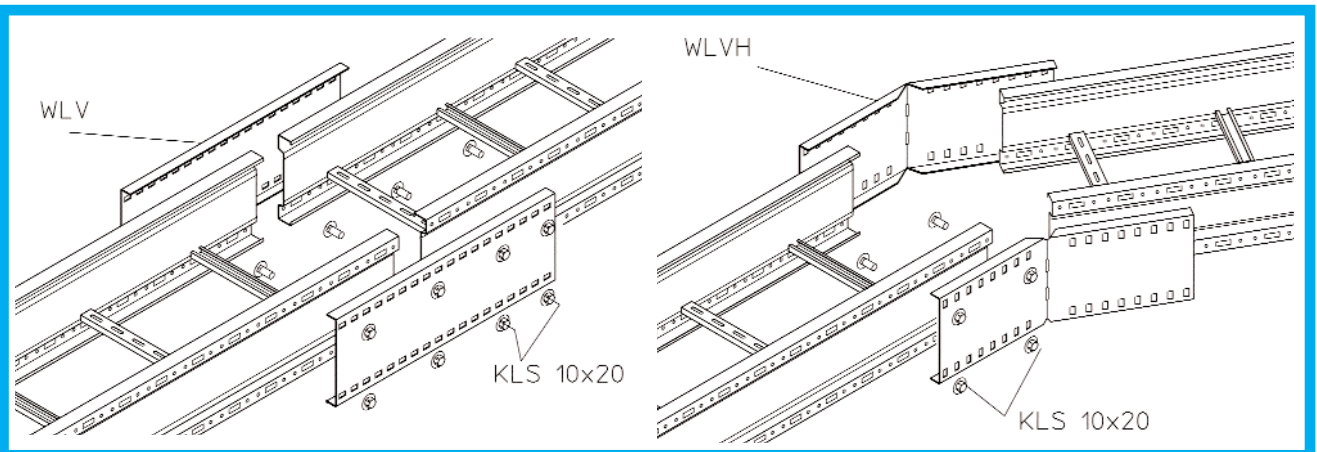


S F

WLVV 120S	125	325	2,7
WLVV 150S	155	325	3,4
WLVV 200S	208	378	6,1
WLVV 120F	125	325	2,9
WLVV 150F	155	325	3,7
WLVV 200F	208	378	6,7



Вкл.	8 x KLS 10x20		G8
	1 x SES 12x20		G9
	1 x FS 12		G10
	1 x SEM 12		G11





Кабельроты Weitspann-Kabelbahnen Wide-span cable trays Goulottes à grande portée

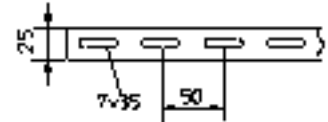
Принадлежности
Zubehör
Accessories
Accessoires

WTR



S F

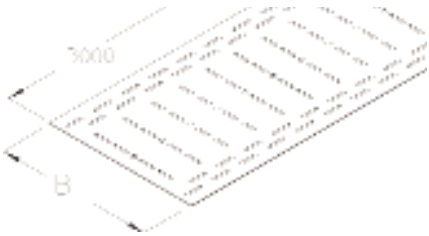
	H	B	
	mm	mm	kg
WTR 120S	50	2,1	
WTR 150S	80	2,7	
WTR 200S	100	3,3	
WTR 120F	50	2,2	
WTR 150F	80	2,9	
WTR 200F	100	3,5	



Вкл. 3 x FRSV 6x12
3 x SEMS 6

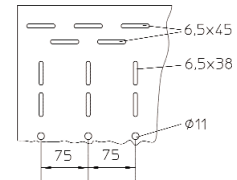


LEBL

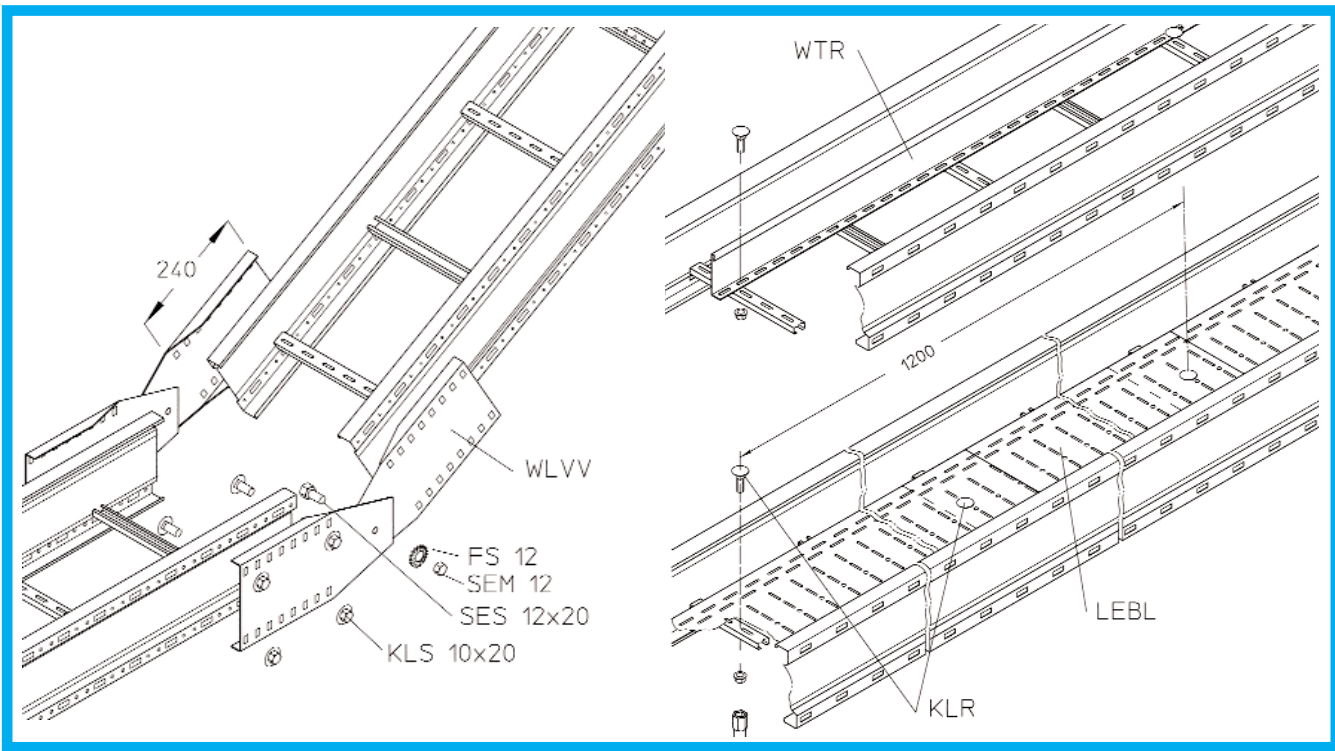


S F

LEBL 20S	185	3,2	
LEBL 30S	285	4,8	
LEBL 40S	385	7,5	
LEBL 50S	485	9,5	
LEBL 60S	585	11,3	
LEBL 20F	185	3,5	
LEBL 30F	285	5,2	
LEBL 40F	385	8,1	
LEBL 50F	485	10,1	
LEBL 60F	585	12,1	



Вкл. 5 x FRSV 6x12
5 x SEMS 6



Принадлежности
Zubehör
Accessories
Accessoires

LEBLB



S F

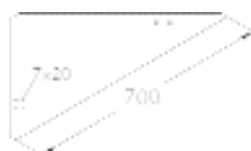
LEBLB 20S	215	1,5
LEBLB 30S	315	2,3
LEBLB 40S	415	3,4
LEBLB 50S	515	4,5
LEBLB 60S	615	5,7

LEBLB 20F	215	1,6
LEBLB 30F	315	2,5
LEBLB 40F	415	3,6
LEBLB 50F	515	4,8
LEBLB 60F	615	6,1

Вкл. 2 x KLR



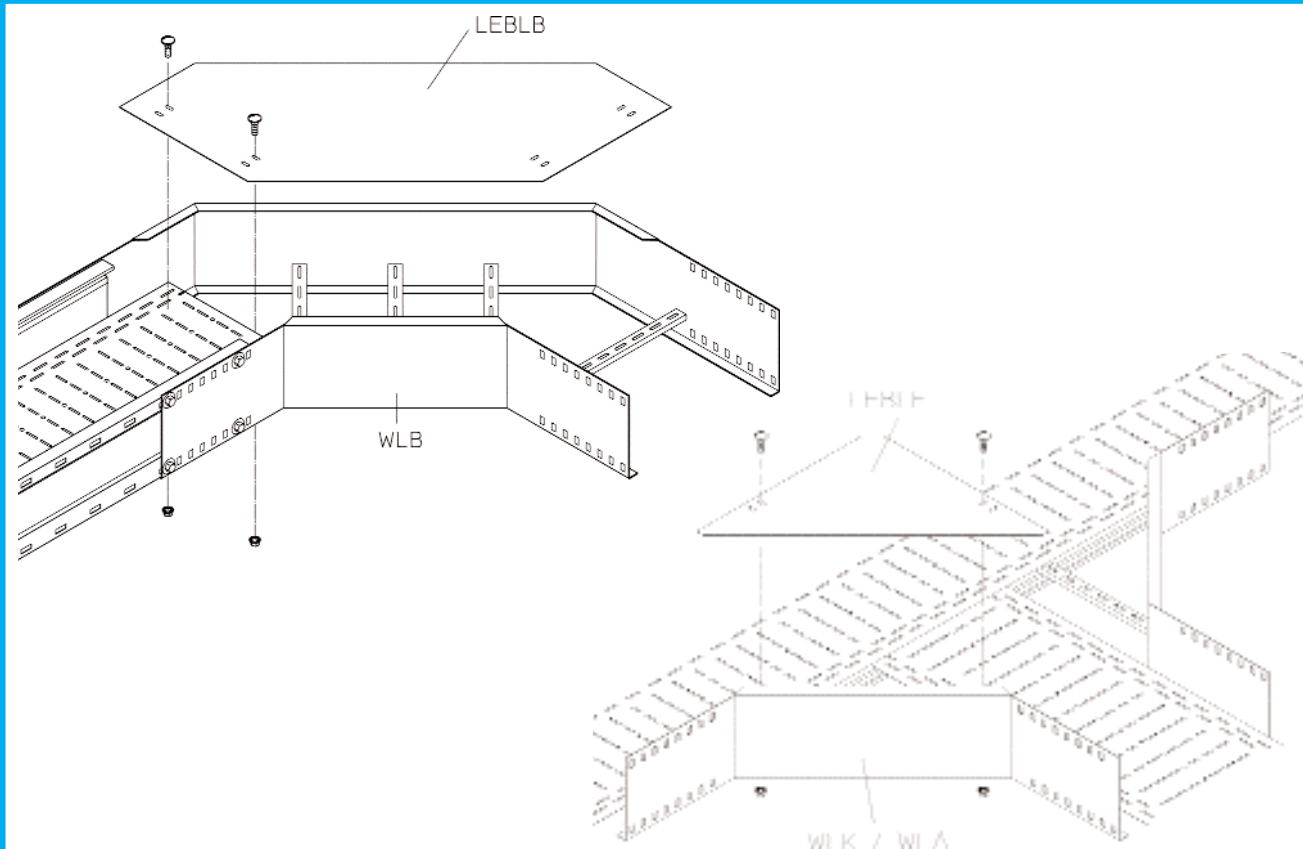
LEBLE



S F

LEBLE S	1,3
LEBLE F	1,4

Вкл. 1 x KLR

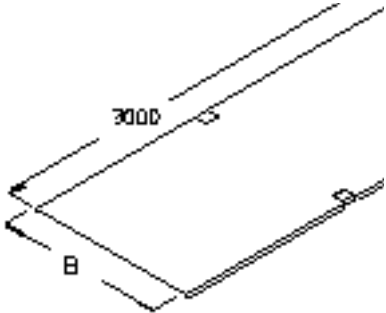




Кабельросты
Weitspann-Kabelbahnen
Wide-span cable trays
Goulottes à grande portée

Крышки
Deckel
Covers
Couvercles

WLD



S F

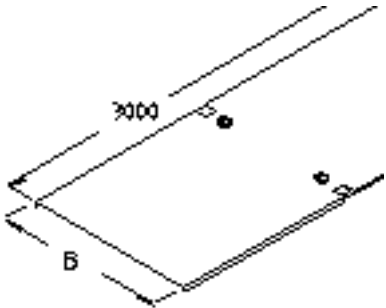
WLD 20S	236	4,6
WLD 30S	336	8,3
WLD 40S	436	10,7
WLD 50S	536	16,4
WLD 60S	636	19,3

WLD 20F	236	4,9
WLD 30F	336	8,9
WLD 40F	436	11,5
WLD 50F	536	17,5
WLD 60F	636	20,7

B
mm kg



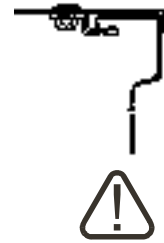
WLDR



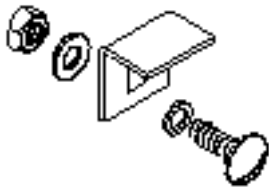
S F

WLDR 20S	236	4,7
WLDR 30S	336	8,4
WLDR 40S	436	10,9
WLDR 50S	536	16,5
WLDR 60S	636	19,4

WLDR 20F	236	5,0
WLDR 30F	336	9,0
WLDR 40F	436	11,6
WLDR 50F	536	17,6
WLDR 60F	636	20,8



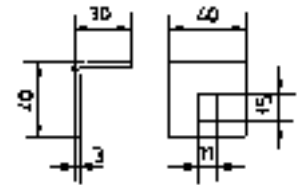
WLD-SW



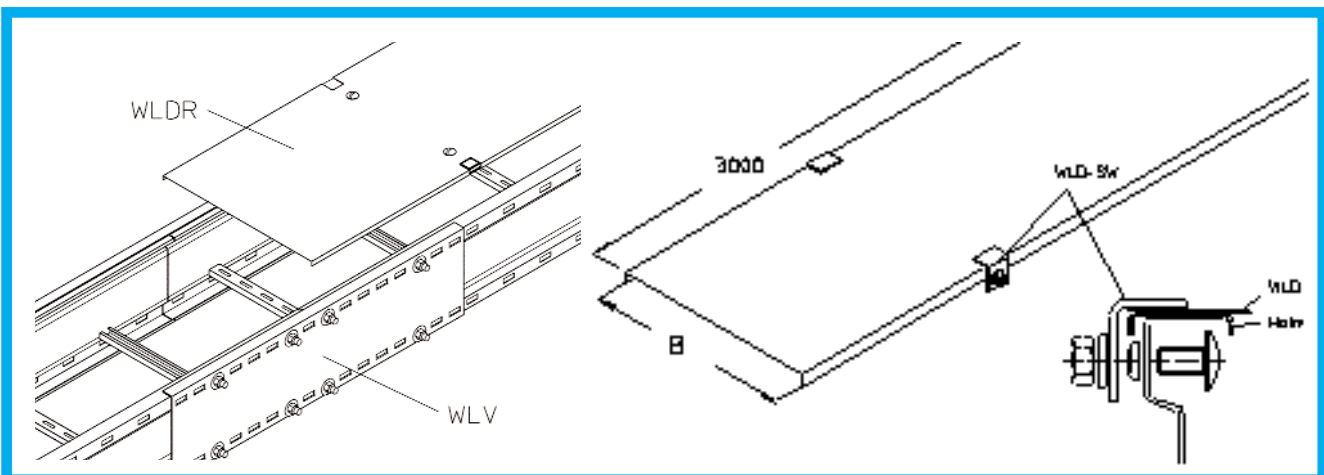
WLD-SW F
WLD-SW E

Вкл. KLS 10x20
UVS M10


G8



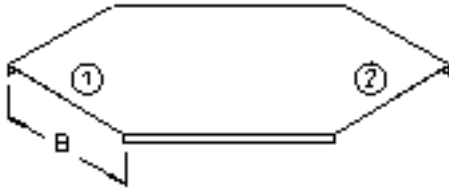
При использовании крышек вне помещения следует принять дополнительные меры для защиты от ветра. Поворотные фиксаторы в данном случае надежного крепления не обеспечивают.



Крышки
Deckel
Covers
Couvertes

B 
mm kg

WLBD

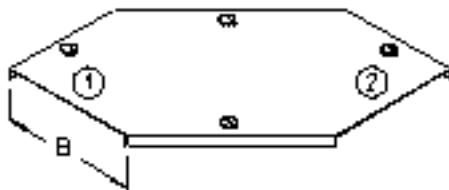


S F

WLBD 20S	240	2,7
WLBD 30S	340	3,7
WLBD 40S	440	5,0
WLBD 50S	540	6,5
WLBD 60S	640	8,2

WLBD 20F	240	2,9
WLBD 30F	340	4,0
WLBD 40F	440	5,4
WLBD 50F	540	6,9
WLBD 60F	640	8,9

WLBDR

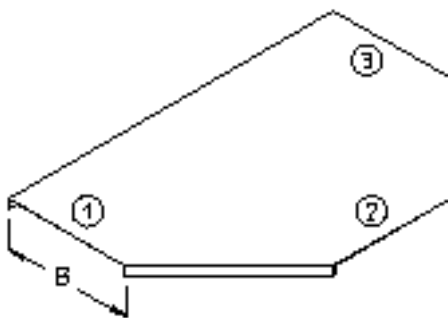


S F

WLBDR 20S	240	2,8
WLBDR 30S	340	3,8
WLBDR 40S	440	5,1
WLBDR 50S	540	6,6
WLBDR 60S	640	8,3

WLBDR 20F	240	3,0
WLBDR 30F	340	4,1
WLBDR 40F	440	5,5
WLBDR 50F	540	7,0
WLBDR 60F	640	9,0

WLAD

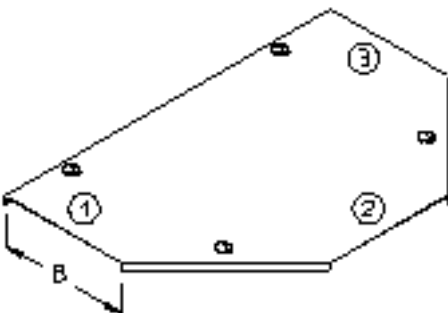


S F

WLAD 20S	240	5,5
WLAD 30S	340	6,7
WLAD 40S	440	8,2
WLAD 50S	540	10,0
WLAD 60S	640	12,0

WLAD 20F	240	5,9
WLAD 30F	340	7,2
WLAD 40F	440	8,8
WLAD 50F	540	10,7
WLAD 60F	640	12,8

WLADR



S F

WLADR 20S	240	5,6
WLADR 30S	340	6,8
WLADR 40S	440	8,3
WLADR 50S	540	10,1
WLADR 60S	640	12,1

WLADR 20F	240	6,0
WLADR 30F	340	7,3
WLADR 40F	440	8,9
WLADR 50F	540	10,8
WLADR 60F	640	12,9



Кабельросты
Weitspann-Kabelbahnen
Wide-span cable trays
Goulottes à grande portée

Deckel
Covers
Couvercles
Tapas

WLKD

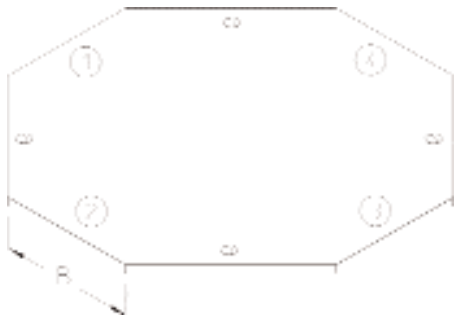


S F

WLKD 20S	240	7,6
WLKD 30S	340	9,1
WLKD 40S	440	10,9
WLKD 50S	540	12,9
WLKD 60S	640	15,1

WLKD 20F	240	8,1
WLKD 30F	340	9,7
WLKD 40F	440	11,6
WLKD 50F	540	13,8
WLKD 60F	640	16,2


WLKDR



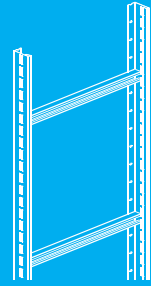
S F

WLKDR 20S	240	7,7
WLKDR 30S	340	9,2
WLKDR 40S	440	11,0
WLKDR 50S	540	13,0
WLKDR 60S	640	15,2

WLKDR 20F	240	8,2
WLKDR 30F	340	9,8
WLKDR 40F	440	11,7
WLKDR 50F	540	13,9
WLKDR 60F	640	16,3

B 
mm kg

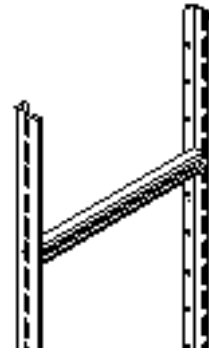
E



Вертикальные лестничные лотки
Steigetrasse
Vertical ladders
Echelles à câbles verticale

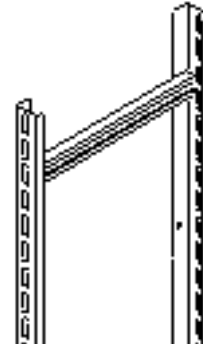


Вертикальные лестничные лотки легкого типа
Leichte Bauart
Light-duty vertical ladders
Systèmes légères



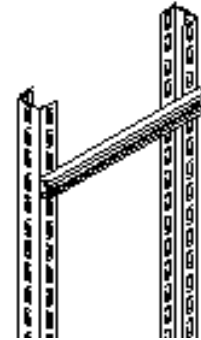
E3

Вертикальные лестничные лотки среднего типа
Mittelschwere Bauart
Medium-duty vertical ladders
Systemes aux charges moyennes



E4 - E5

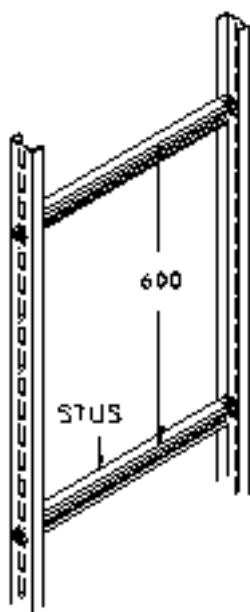
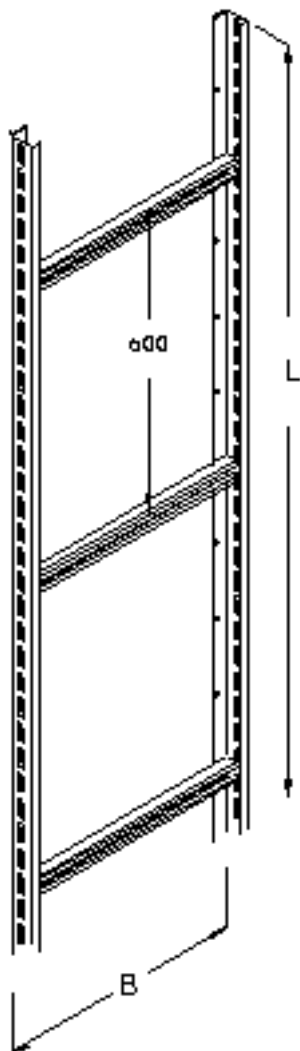
Вертикальные лестничные лотки тяжелого типа
Schwere Bauart
Heavy-duty vertical ladders
Systèmes fortes



E7

Вертикальные лестничные лотки среднего типа
Mittelschwere Bauart
Medium duty
Systèmes aux charges moyennes

STU 50



L	B	
mm	mm	kg

S F E

STU 50-02-3S	3000	210	10,3
STU 50-03-3S	3000	300	10,8
STU 50-04-3S	3000	400	11,4
STU 50-05-3S	3000	500	11,9
STU 50-06-3S	3000	600	12,4
STU 50-07-3S	3000	700	13,0
STU 50-08-3S	3000	800	13,5
STU 50-02S	6000	210	20,6
STU 50-03S	6000	300	21,7
STU 50-04S	6000	400	22,7
STU 50-05S	6000	500	23,7
STU 50-06S	6000	600	24,8
STU 50-07S	6000	700	25,9
STU 50-08S	6000	800	27,0

STU 50-02-3F	3000	210	11,0
STU 50-03-3F	3000	300	11,6
STU 50-04-3F	3000	400	12,2
STU 50-05-3F	3000	500	12,7
STU 50-06-3F	3000	600	13,3
STU 50-07-3F	3000	700	13,9
STU 50-08-3F	3000	800	14,4
STU 50-02F	6000	210	22,0
STU 50-03F	6000	300	23,2
STU 50-04F	6000	400	24,3
STU 50-05F	6000	500	25,4
STU 50-06F	6000	600	26,5
STU 50-07F	6000	700	27,7
STU 50-08F	6000	800	28,9



STLS
LGV 50
SU 50/36
BL 4
BGU 50
AC

	E3
	E5
	E5
	F16
	F13
	KS-A1

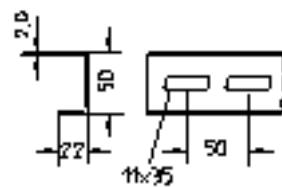
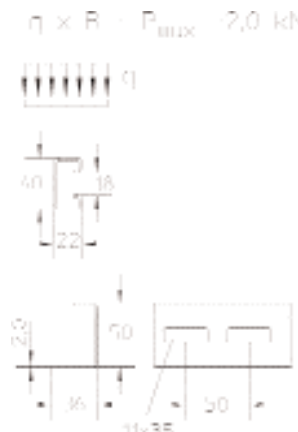
STU 50-02-3E	3000	210	10,4
STU 50-03-3E	3000	300	10,9
STU 50-04-3E	3000	400	11,4
STU 50-05-3E	3000	500	11,9
STU 50-06-3E	3000	600	12,4
STU 50-07-3E	3000	700	12,9
STU 50-08-3E	3000	800	13,5

Вкл. 5 x STUS E
2 x KHU 50-30E



STUS E
LGV 50E
SU 50/22
BL 4E
BGU 50

	E5
	F11
	E5
	E5
	F16
	F13



Поперечины и перекладины поставляются в разборном виде с комплектом болтов и гаек.



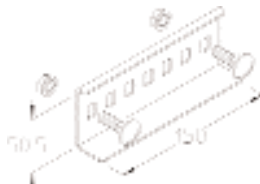
Вертикальные лестничные лотки
Steigetrassen
Vertical ladders
Echelles à câbles verticale

Вертикальные лестничные лотки среднего типа
Mittelschwere Bauart
Medium duty
Systèmes aux charges moyennes

SU 50



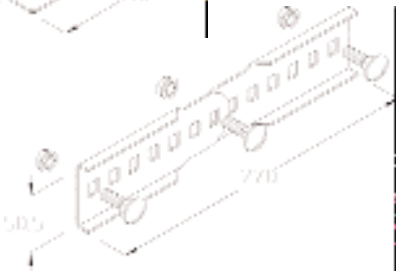
LGV



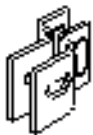
LGVH



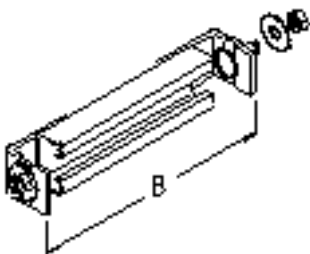
LGVV



LH



STUS



B
mm



PE

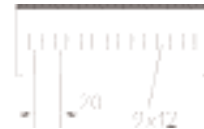
SU 50/36	0,01
SU 50/22	0,01



S F E

LGV 50S	0,18
LGV 50F	0,19
LGV 50E	0,18

Вкл. 2 x KLS 8x16



LGVH 50S	0,18
LGVH 50F	0,19
LGVH 50E	0,18

Вкл. 2 x KLS 8x16



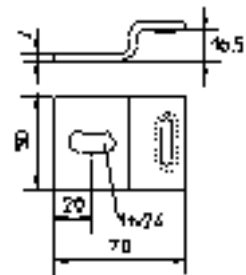
LGVV 50S	0,36
LGVV 50F	0,38
LGVV 50E	0,36

Вкл. 3 x KLS 8x16



F

LH F	0,25
------	------

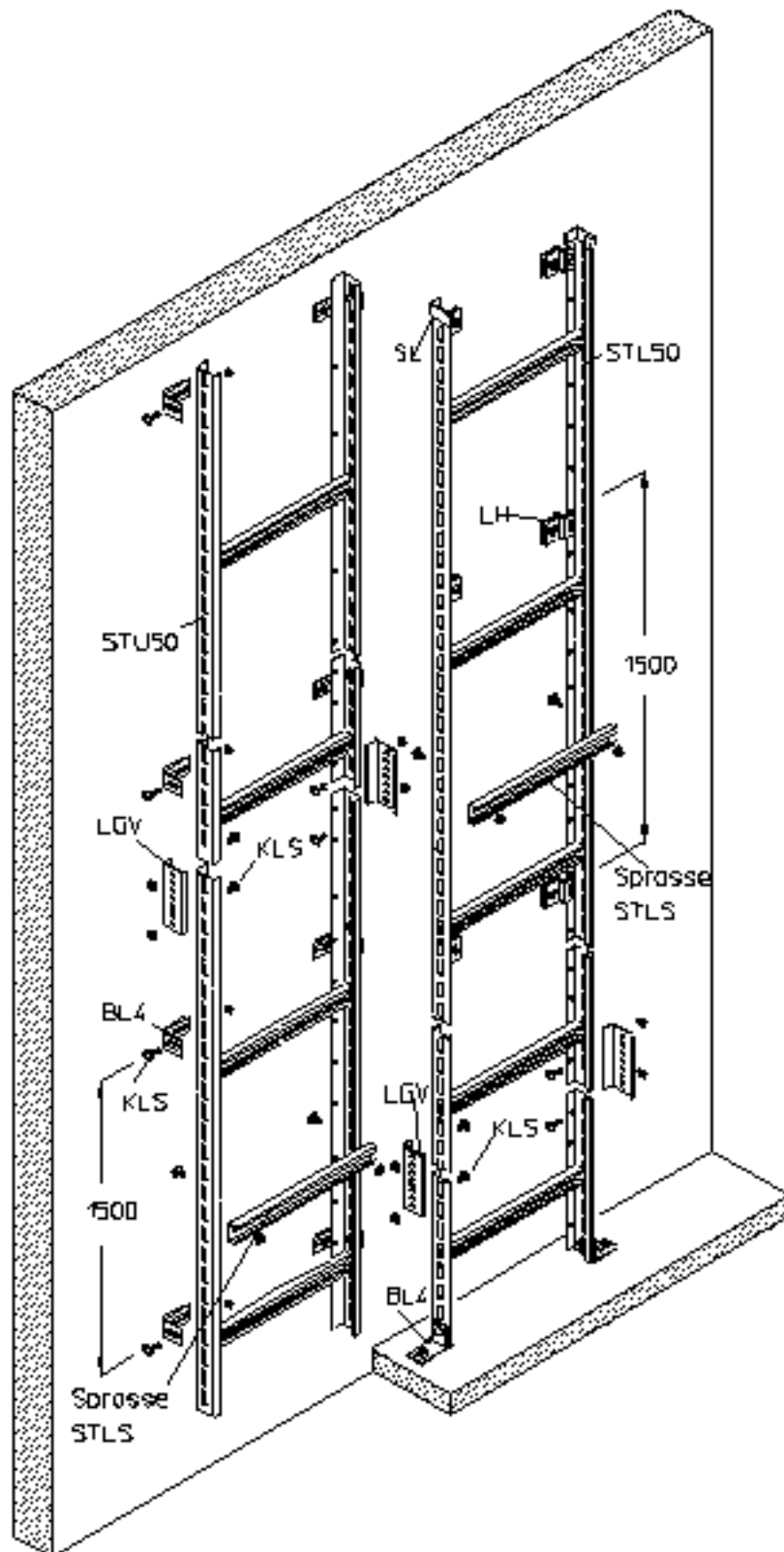


E

STUS 02E	200	0,39
STUS 03E	300	0,51
STUS 04E	400	0,63
STUS 05E	500	0,75
STUS 06E	600	0,87
STUS 07E	700	0,99
STUS 08E	800	1,11
STUS 09E	900	1,23
STUS 10E	1000	1,80
STUS 11E	1100	2,00
STUS 12E	1200	2,20

Вкл. 2 x BL 6 F17
2 x FRSV 8x16 / FRS 8x20 G8
4 x SEM 8 G11



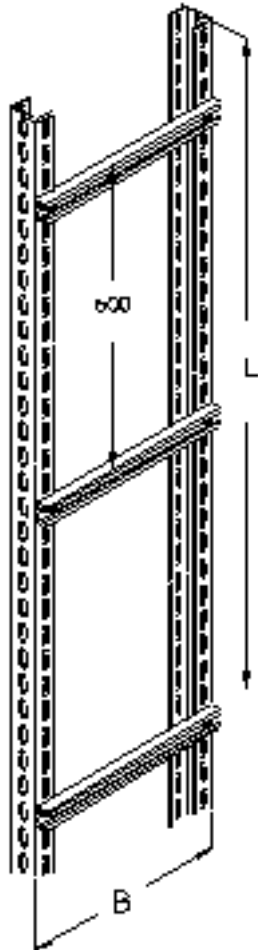




Вертикальные лестничные лотки
Steigetrassen
Vertical ladders
Echelles à câbles verticale

Вертикальные лестничные лотки тяжелого типа
Schwere Bauart
Heavy duty
Systèmes fortes

STU 60



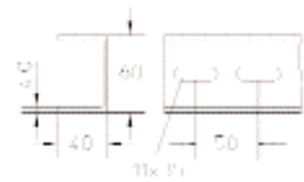
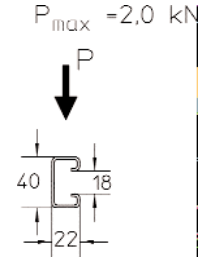
L	B	
mm	mm	kg

F

STU 60-02F	6000	200	49,0
STU 60-03F	6000	300	52,2
STU 60-04F	6000	400	55,2
STU 60-05F	6000	500	57,6
STU 60-06F	6000	600	60,8
STU 60-07F	6000	700	63,8
STU 60-08F	6000	800	66,8
STU 60-09F	6000	900	70,0
STU 60-10F	6000	1000	73,0
STU 60-11F	6000	1100	76,0
STU 60-12F	6000	1200	79,2

Вкл.		
10 x KHA 8		F30
2 x KHU 60-60		F20
20 x IK 10x20		G9
40 x US 10x21		G10
20 x SEM 10		G11

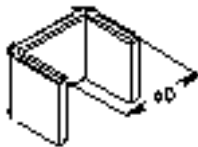
KHUV 60		F19
BL 4		F16
KHA 8		F30
BGU 60		F20
AC		KS-A1



Поперечины и перекладины поставляются в разборном виде с комплектом болтов и гаек.

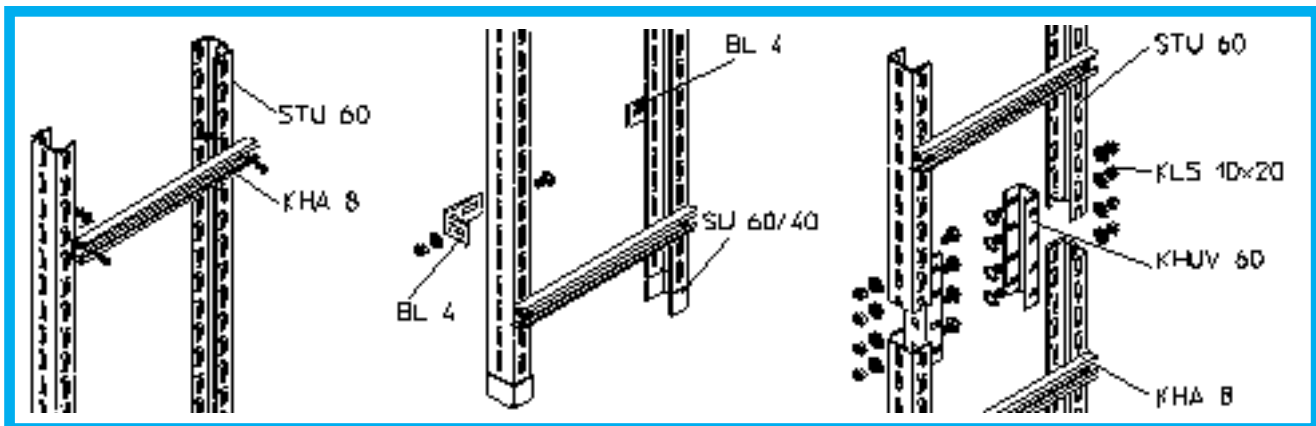


SU 60



PE

SU 60	0,02
-------	------

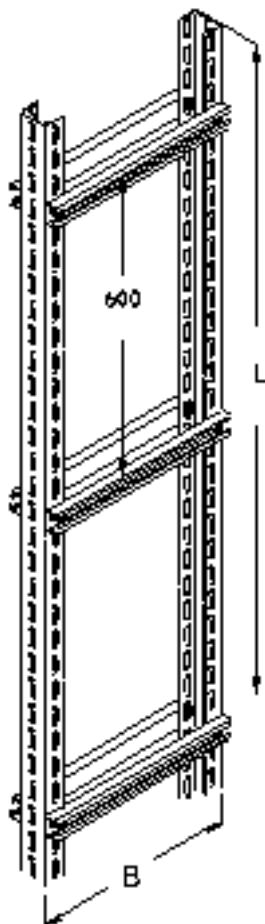


Вертикальные лестничные лотки
Steigetrasse
Vertical ladders
Echelles à câbles verticale

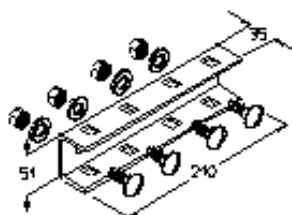


Вертикальные лестничные лотки тяжелого типа
Schwere Bauart
Heavy duty
Systèmes fortes

STU 62



KHUV



L	B	
mm	mm	kg

F

STU 62-02F	6000	200	49,0
STU 62-03F	6000	300	52,2
STU 62-04F	6000	400	55,2
STU 62-05F	6000	500	57,6
STU 62-06F	6000	600	60,8
STU 62-07F	6000	700	63,8
STU 62-08F	6000	800	66,8
STU 62-09F	6000	900	70,0
STU 62-10F	6000	1000	73,0
STU 62-11F	6000	1100	76,0
STU 62-12F	6000	1200	79,2

Вкл.	20 x KHA 8		F30
	2 x KHU 60-60		F20
	40 x IK 10x20		G9
	80 x US 10x21		G10
	40 x SEM 10		G11

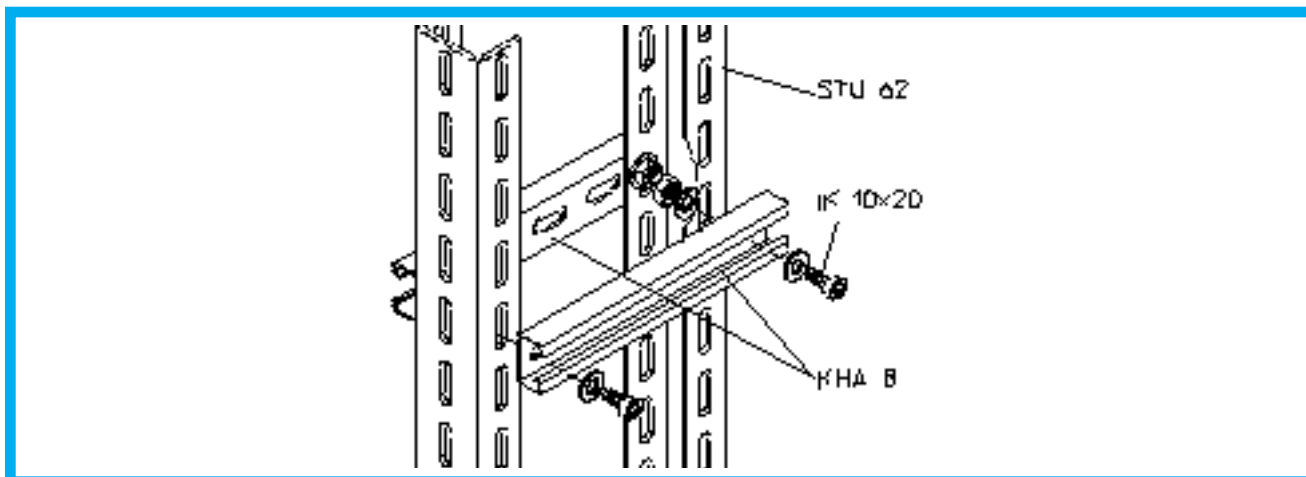
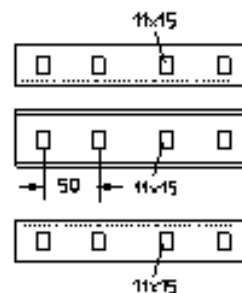


KHUV 60		F19
BL 4		F16
KHA 8		F30
BGU 60		F20
AC		KS-A1

F

KHUV 60F		0,7	
Вкл.	4 x KLS 10x20		G8

Поперечины и перекладины поставляются в разборном виде с комплектом болтов и гаек.

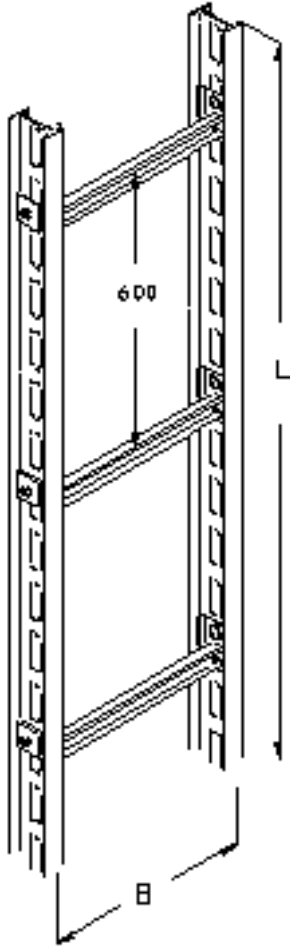




Вертикальные лестничные лотки
Steigetrassen
Vertical ladders
Echelles à câbles verticale

Вертикальные лестничные лотки тяжелого типа
Schwere Bauart
Heavy duty
Systèmes fortes

ST 81



F

	L	B	
	mm	mm	kg
ST 81-02F	6000	200	82,5
ST 81-03F	6000	300	84,0
ST 81-04F	6000	400	85,5
ST 81-05F	6000	500	87,0
ST 81-06F	6000	600	88,5
ST 81-07F	6000	700	90,0
ST 81-08F	6000	800	91,5
ST 81-09F	6000	900	93,0
ST 81-10F	6000	1000	94,5
ST 81-11F	6000	1100	96,0
ST 81-12F	6000	1200	97,5

Вкл. 10 x STIS
2 x KHI 60

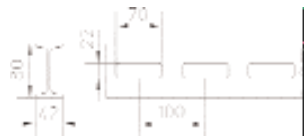
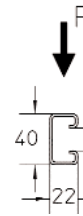


STIS E10
HKI F23
BGI F25
BL 7 F24
AC F26
KS-A1



E10
F23

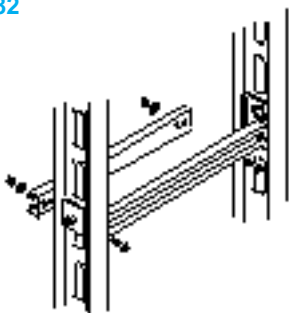
$P_{max} = 2,5 \text{ kN}$



Поперечины и перекладины поставляются в разборном виде с комплектом болтов и гаек.



ST 82



F

	L	B	
	mm	mm	kg
ST 82-02F	6000	200	85,5
ST 82-03F	6000	300	88,0
ST 82-04F	6000	400	91,5
ST 82-05F	6000	500	94,5
ST 82-06F	6000	600	97,5
ST 82-07F	6000	700	100,5
ST 82-08F	6000	800	103,5
ST 82-09F	6000	900	106,5
ST 82-10F	6000	1000	109,5
ST 82-11F	6000	1100	112,5
ST 82-12F	6000	1200	115,5

Inkl. 10 x STISD
2 x KHI 60



STIS E10
HKI F25
BGI F24
BL 7 F26
AC KS-A1

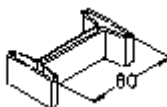


E10
F23

$P_{max} = 5,0 \text{ kN}$



SI

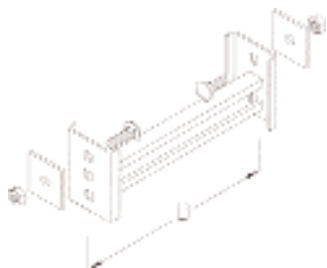


PE

SI 0,02

Вертикальные лестничные лотки тяжелого типа
Schwere Bauart
Heavy duty
Systèmes fortes

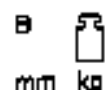
STIS



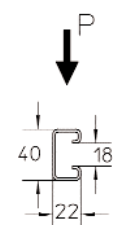
F

	B	
	mm	kg
STIS 02F	200	0,9
STIS 03F	300	1,1
STIS 04F	400	1,2
STIS 05F	500	1,4
STIS 06F	600	1,6
STIS 07F	700	1,7
STIS 08F	800	1,9
STIS 09F	900	2,1
STIS 10F	1000	2,2
STIS 11F	1100	2,4
STIS 12F	1200	2,5

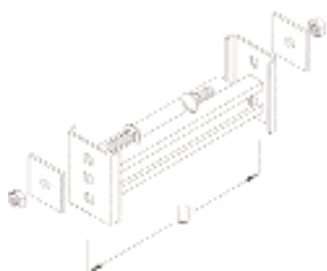
Вкл.		
2 x FRS 10x30		G8
2 x RUS 50 L 13		G11
2 x SEM 10		G11



$P_{max} = 2,5 \text{ kN}$



STISD



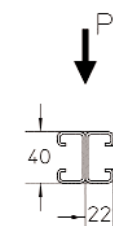
F

	B	
	mm	kg
STISD 02F	200	1,2
STISD 03F	300	1,5
STISD 04F	400	1,9
STISD 05F	500	2,2
STISD 06F	600	2,5
STISD 07F	700	2,9
STISD 08F	800	3,2
STISD 09F	900	3,5
STISD 10F	1000	3,9
STISD 11F	1100	4,2
STISD 12F	1200	4,5

Вкл.		
2 x FRS 10x30		G8
2 x SES 8x16		G9
2 x RUS 50 L 13		G11
2 x US 8x17		G10
2 x SEM 8 / 2 x SEM 10		G11



$P_{max} = 5,0 \text{ kN}$



HKI

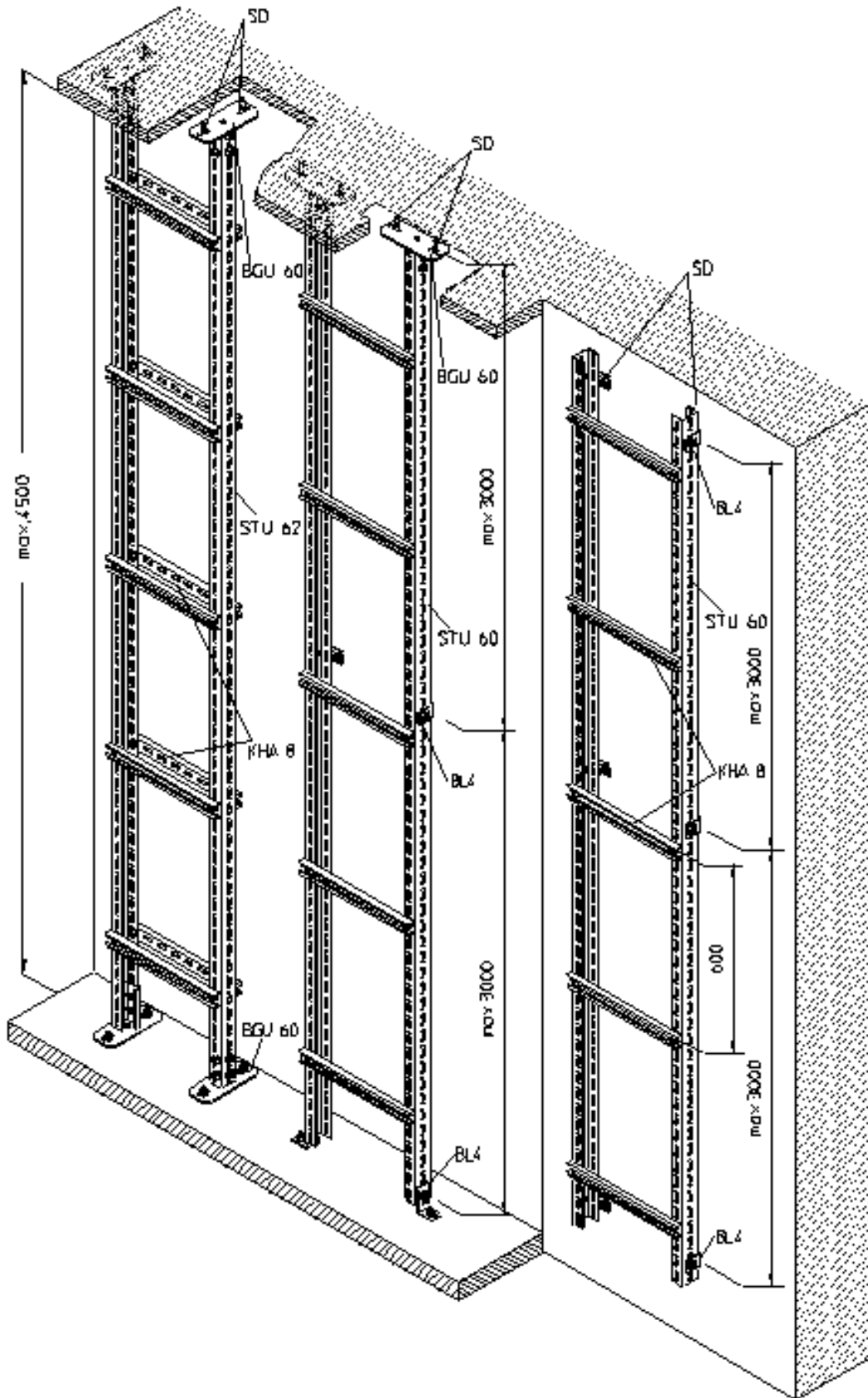


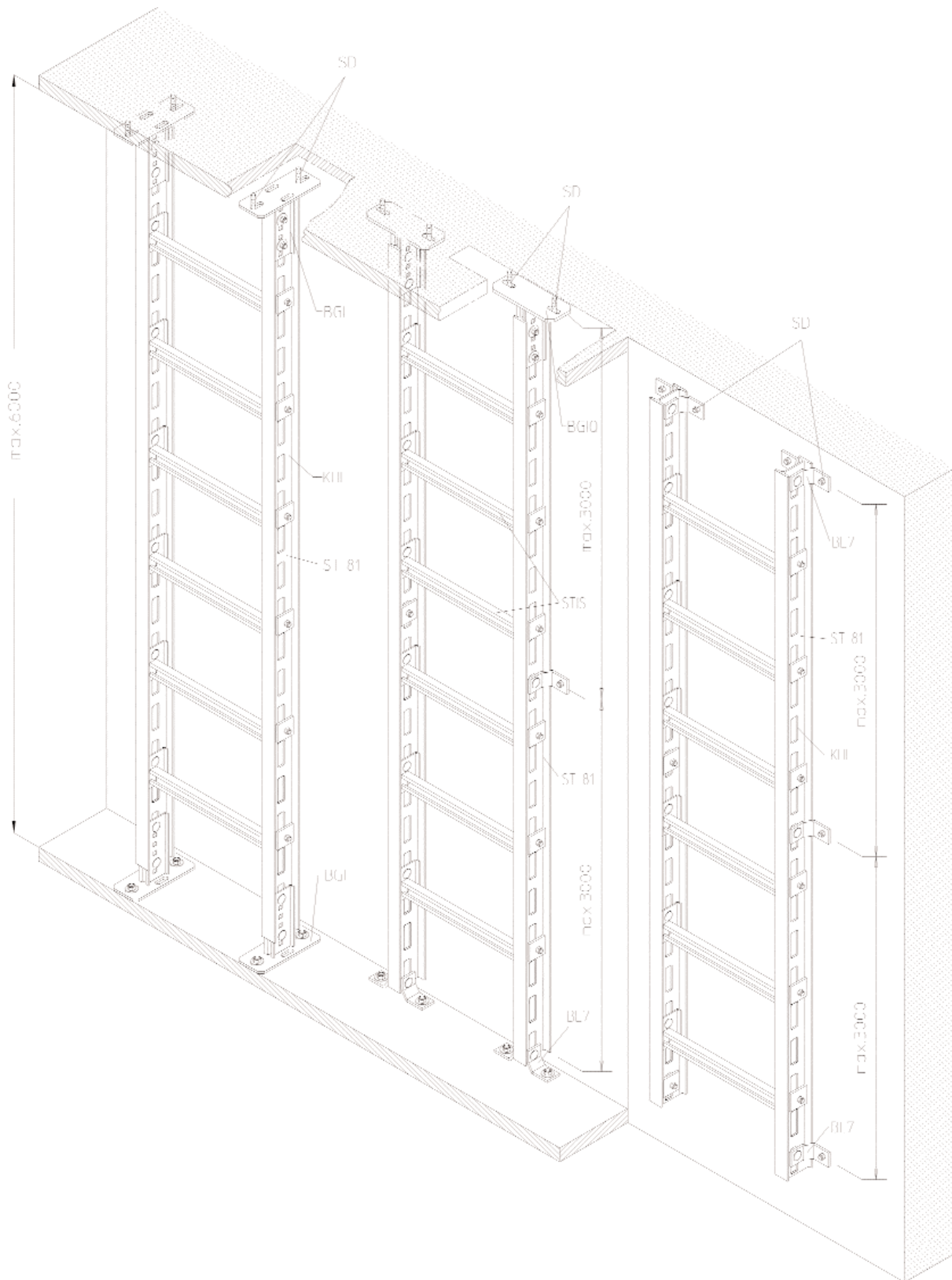
F

HKI F		1,0
-------	--	-----

Вкл.		
4 x FRS 10x30F		G8
4 x SEM 10F		G11









Для заметок
Notizen
Notice
Notation

A large, empty rectangular box with a thin black border, intended for taking notes. The box is currently blank.