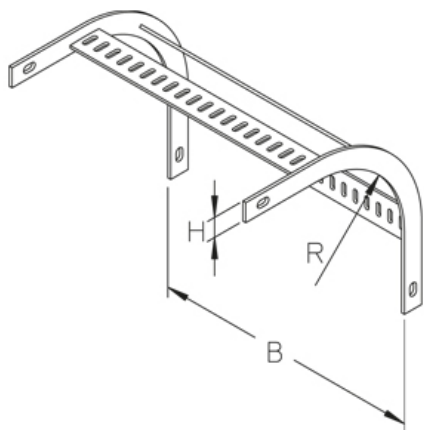


SLS

Внешний/внутренний угол, высота=30 мм

Вертикальный угол 90°, предназначен для вертикального изменения направления судового лестничного лотка



Неоцинкованный

Артикул	H	B	R	Вес
SLS 075B	30 мм	75 мм	150 мм	0.90 кг
SLS 100B	30 мм	100 мм	150 мм	1 кг
SLS 150B	30 мм	150 мм	150 мм	1 кг
SLS 200B	30 мм	200 мм	150 мм	1.30 кг
SLS 250B	30 мм	250 мм	150 мм	1.50 кг
SLS 300B	30 мм	300 мм	150 мм	1.70 кг
SLS 400B	30 мм	400 мм	150 мм	2.80 кг
SLS 500B	30 мм	500 мм	150 мм	3.30 кг

Горячеоцинкованная методом погружения, по DIN EN ISO 1461

Артикул	H	B	R	Вес
SLS 075F	30 мм	75 мм	150 мм	0.90 кг
SLS 100F	30 мм	100 мм	150 мм	1 кг
SLS 150F	30 мм	150 мм	150 мм	1 кг
SLS 200F	30 мм	200 мм	150 мм	1.30 кг
SLS 250F	30 мм	250 мм	150 мм	1.50 кг
SLS 300F	30 мм	300 мм	150 мм	1.70 кг
SLS 400F	30 мм	400 мм	150 мм	2.80 кг
SLS 500F	30 мм	500 мм	150 мм	3.30 кг

Пескоструйно обработанная и загрунтованная

Артикул	H	B	R	Вес
SLS 075M	30 мм	75 мм	150 мм	0.90 кг
SLS 100M	30 мм	100 мм	150 мм	1 кг
SLS 150M	30 мм	150 мм	150 мм	1 кг
SLS 200M	30 мм	200 мм	150 мм	1.30 кг
SLS 250M	30 мм	250 мм	150 мм	1.50 кг

Артикул	H	B	R	Вес
SLS 300M	30 мм	300 мм	150 мм	1.70 кг
SLS 400M	30 мм	400 мм	150 мм	2.80 кг
SLS 500M	30 мм	500 мм	150 мм	3.30 кг

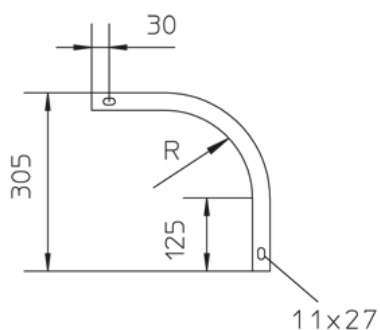
H: Высота

B: Ширина

R : радиус

Вес: Вес

ЭЛЕМЕНТЫ / ПРИМЕНЕНИЕ



ДОПОЛНИТЕЛЬНОЕ ОБОРУДОВАНИЕ

SLV, SLVV, SLW,

