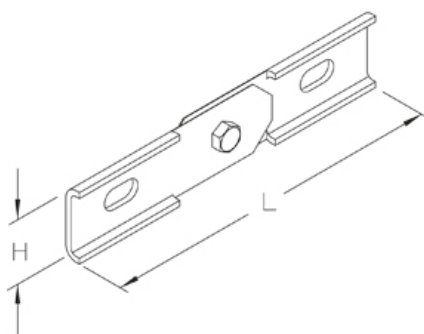


SLVV

Соединитель изменяемый, вертикальный



Неоцинкованный

Артикул	H	L	Вес
SLVV B	38 мм	180 мм	0.20 кг

Горячеоцинкованная методом погружения, по DIN EN ISO 1461

Артикул	H	L	Вес
SLVV F	38 мм	180 мм	0.20 кг

Пескоструйно обработанная и загрунтованная

Артикул	H	L	Вес
SLVV M	38 мм	180 мм	0.20 кг

H: Высота

L: Длина

Вес: Вес

ЭЛЕМЕНТЫ / ПРИМЕНЕНИЕ

