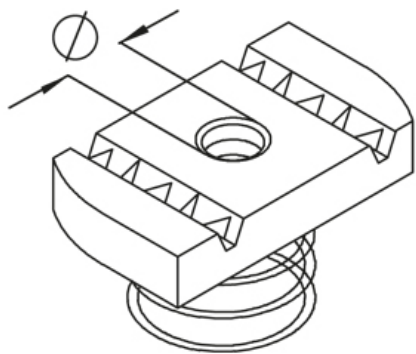


AMF18

анкерная гайка с пружиной, А 7/ А 8



Оцинкованная гальванизацией, по DIN EN ISO 4042

Артикул	Ø	t	Вес
AMF18 M6	6 мм	6.00 мм	2.70 кг/100
AMF18 M8	8 мм	6.00 мм	2.50 кг/100
AMF18 M10	10 мм	8.00 мм	3.40 кг/100
AMF18 M12	12 мм	9.50 мм	4.30 кг/100

Горячеоцинкованная методом погружения, по DIN EN ISO 1461

Артикул	Ø	t	Вес
AMF18 M6F	6 мм	6.00 мм	2.90 кг/100
AMF18 M8F	8 мм	6.00 мм	2.70 кг/100
AMF18 M10F	10 мм	8.00 мм	3.60 кг/100
AMF18 M12F	12 мм	9.50 мм	4.60 кг/100

Ø: Диаметр

t: Толщина материала

Вес: Вес

ЭЛЕМЕНТЫ / ПРИМЕНЕНИЕ

