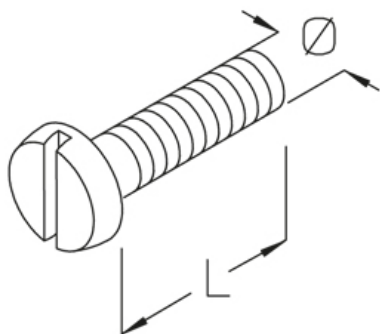


## FKS

Болт с полупотайной головкой, DIN EN ISO 1580



### Оцинкованная гальванизацией, по DIN EN ISO 4042

| Артикул  | L     | D     | Ø    | Вес         |
|----------|-------|-------|------|-------------|
| FKS 6X10 | 10 мм | 12 мм | 6 мм | 0.40 кг/100 |
| FKS 6X20 | 20 мм | 12 мм | 6 мм | 0.60 кг/100 |
| FKS 6X25 | 25 мм | 12 мм | 6 мм | 0.70 кг/100 |
| FKS 8X20 | 20 мм | 16 мм | 8 мм | 1.30 кг/100 |

### Нержавеющая сталь, материал №. 1.4301 (V2A)

| Артикул   | L     | D     | Ø    | Вес         |
|-----------|-------|-------|------|-------------|
| FKS 6X10E | 10 мм | 12 мм | 6 мм | 0.40 кг/100 |
| FKS 6X16E | 16 мм | 12 мм | 6 мм | 0.40 кг/100 |
| FKS 6X20E | 20 мм | 12 мм | 6 мм | 0.60 кг/100 |
| FKS 6X25E | 25 мм | 12 мм | 6 мм | 0.70 кг/100 |

### Нержавеющая сталь, материал №. 1.4571/1.4404 (V4A)

| Артикул    | L     | D     | Ø    | Вес         |
|------------|-------|-------|------|-------------|
| FKS 6X12E4 | 12 мм | 12 мм | 6 мм | 0.40 кг/100 |
| FKS 6X16E4 | 16 мм | 12 мм | 6 мм | 0.40 кг/100 |
| FKS 8X16E4 | 16 мм | 16 мм | 8 мм | 1.10 кг/100 |

**L:** Длина  
**D:** Диаметр  
**Ø:** Диаметр  
**Вес:** Вес

## ЭЛЕМЕНТЫ / ПРИМЕНЕНИЕ

