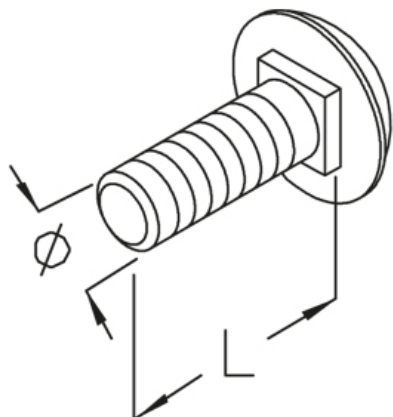


FRSV

Болт с полупотайной головкой, DIN 603



Оцинкованная гальванизацией, по DIN EN ISO 4042

Артикул	L	D	Ø	d	Вес
FRSV 6X12	12 мм	16 мм	6 мм	1.50 мм	0.50 кг/100
FRSV 6X16	16 мм	16 мм	6 мм	1.50 мм	0.70 кг/100
FRSV 8X16	16 мм	20 мм	8 мм	2 мм	1.30 кг/100
FRSV 10X20	20 мм	24 мм	10 мм	2.50 мм	2.30 кг/100

Горячеоцинкованная методом погружения, по DIN EN ISO 1461

Артикул	L	D	Ø	d	Вес
FRSV 10X20F	20 мм	24 мм	10 мм	2.50 мм	2.30 кг/100

Нержавеющая сталь, материал №. 1.4301 (V2A)

Артикул	L	D	Ø	d	Вес
FRSV 6X12E	12 мм	16 мм	6 мм	1.50 мм	0.50 кг/100
FRSV 6X16E	16 мм	16 мм	6 мм	1.50 мм	0.70 кг/100
FRSV 8X16E	16 мм	20 мм	8 мм	2 мм	1.30 кг/100
FRSV 10X20E	20 мм	24 мм	10 мм	2.50 мм	2.30 кг/100

Нержавеющая сталь, материал №. 1.4571/1.4404 (V4A)

Артикул	L	D	Ø	d	Вес
FRSV 6X12E4	12 мм	16 мм	6 мм	1.50 мм	0.50 кг/100
FRSV 10X20E4	20 мм	24 мм	10 мм	2.50 мм	2.40 кг/100

L: Длина
D: Диаметр
Ø: Диаметр
d : толщина
Вес: Вес

