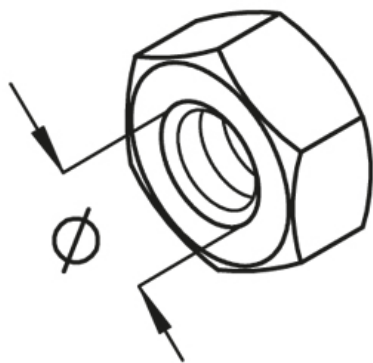


SEM

шестигранная гайка, DIN 934



Оцинкованная гальванизацией, по DIN EN ISO 4042

Артикул	∅	t	SW	Вес
SEM 6	6 мм	5.00 мм	10 мм	0.30 кг/100
SEM 8	8 мм	6.50 мм	13 мм	0.50 кг/100
SEM 10	10 мм	8.00 мм	17(15) мм	1.00 кг/100
SEM 12	12 мм	10.00 мм	19(18) мм	1.40 кг/100

Горячеоцинкованная методом погружения, по DIN EN ISO 1461

Артикул	∅	t	SW	Вес
SEM 10F	10 мм	8.00 мм	17(15) мм	1.00 кг/100
SEM 12F	12 мм	10.00 мм	19(18) мм	1.70 кг/100

Нержавеющая сталь, материал №. 1.4301 (V2A)

Артикул	∅	t	SW	Вес
SEM 6E	6 мм	5.00 мм	10 мм	0.30 кг/100
SEM 8E	8 мм	6.50 мм	13 мм	0.50 кг/100
SEM 10E	10 мм	8.00 мм	17(15) мм	1.00 кг/100
SEM 12E	12 мм	10.00 мм	19(18) мм	1.40 кг/100

Нержавеющая сталь, материал №. 1.4571/1.4404 (V4A)

Артикул	∅	t	SW	Вес
SEM 6E4	6 мм	5.00 мм	10 мм	0.30 кг/100
SEM 8E4	8 мм	6.50 мм	13 мм	0.50 кг/100
SEM 10E4	10 мм	8.00 мм	17(15) мм	1.00 кг/100
SEM 12E4	12 мм	10.00 мм	19(18) мм	1.60 кг/100

∅: Диаметр

t: Толщина материала

SW: Размер гаечного ключа

Вес: Вес

ЭЛЕМЕНТЫ / ПРИМЕНЕНИЕ

