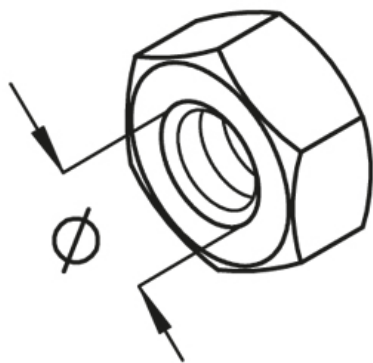


SEMB

шестигранная гайка, DIN 934

Шестигранная гайка (DIN 934) с конtringим покрытием (DIN 267-28).



Горячеоцинкованная методом погружения, по DIN EN ISO 1461

Артикул	D	Ø	t	SW	Вес
SEMB 10F	21 мм	10 мм	9.50 мм	15 мм	1.10 кг/100

D: Диаметр

Ø: Диаметр

t: Толщина материала

SW: Размер гаечного ключа

Вес: Вес

ЭЛЕМЕНТЫ / ПРИМЕНЕНИЕ

