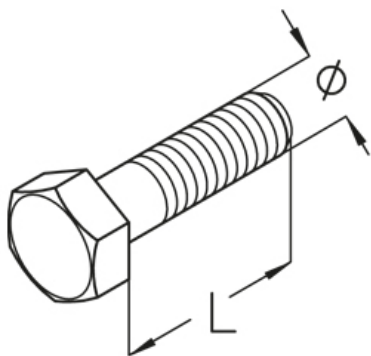


SES

болт с шестигранной головкой, DIN 933



Оцинкованная гальванизацией, по DIN EN ISO 4042

Артикул	L	Ø	SW	Вес
SES 6X16	16 мм	6 мм	10 мм	0.50 кг/100
SES 6X20	20 мм	6 мм	10 мм	0.60 кг/100
SES 6X25	25 мм	6 мм	10 мм	0.70 кг/100
SES 6X30	30 мм	6 мм	10 мм	0.80 кг/100
SES 8X16	16 мм	8 мм	13 мм	1.10 кг/100
SES 8X20	20 мм	8 мм	13 мм	1.20 кг/100
SES 8X25	25 мм	8 мм	13 мм	1.40 кг/100
SES 8X30	30 мм	8 мм	13 мм	1.40 кг/100
SES 8X40	40 мм	8 мм	13 мм	1.90 кг/100
SES 8X110	110 мм	8 мм	13 мм	4.10 кг/100
SES 10X20	20 мм	10 мм	17(16) мм	2.10 кг/100
SES 10X25	25 мм	10 мм	17(16) мм	2.40 кг/100
SES 10X30	30 мм	10 мм	17(16) мм	2.60 кг/100
SES 10X40	40 мм	10 мм	17(16) мм	3.10 кг/100
SES 10X50	50 мм	10 мм	17(16) мм	3.60 кг/100
SES 10X70	70 мм	10 мм	17(16) мм	4.60 кг/100
SES 10X75	75 мм	10 мм	17(16) мм	4.70 кг/100
SES 10X90	90 мм	10 мм	17(16) мм	5.50 кг/100
SES 10X100	100 мм	10 мм	17(16) мм	6.10 кг/100
SES 12X20	20 мм	12 мм	19(18) мм	3.10 кг/100
SES 12X25	25 мм	12 мм	19(18) мм	3.40 кг/100
SES 12X30	30 мм	12 мм	19(18) мм	3.80 кг/100
SES 12X40	40 мм	12 мм	19(18) мм	4.50 кг/100
SES 12X50	50 мм	12 мм	19(18) мм	5.20 кг/100

Горячеоцинкованная методом погружения, по DIN EN ISO 1461

Артикул	L	Ø	SW	Вес
SES 8X30F	30 мм	8 мм	13 мм	1.40 кг/100

Артикул	L	Ø	SW	Вес
SES 10X20F	20 мм	10 мм	17(16) мм	2.10 кг/100
SES 10X25F	25 мм	10 мм	17(16) мм	2.40 кг/100
SES 10X30F	30 мм	10 мм	17(16) мм	2.60 кг/100
SES 10X50F	50 мм	10 мм	17(16) мм	3.60 кг/100
SES 10X55F	55 мм	10 мм	17(16) мм	3.90 кг/100
SES 10X70F	70 мм	10 мм	17(16) мм	4.60 кг/100
SES 10X75F	75 мм	10 мм	17(16) мм	4.90 кг/100
SES 10X90F	90 мм	10 мм	17(16) мм	5.50 кг/100
SES 10X100F	100 мм	10 мм	17(16) мм	6.10 кг/100
SES 12X20F	20 мм	12 мм	19(18) мм	3.10 кг/100
SES 12X25F	25 мм	12 мм	19(18) мм	3.50 кг/100
SES 12X30F	30 мм	12 мм	19(18) мм	3.80 кг/100
SES 12X40F	40 мм	12 мм	19(18) мм	4.50 кг/100
SES 12X50F	50 мм	12 мм	19(18) мм	5.20 кг/100
SES 12X70F	70 мм	12 мм	19(18) мм	6.60 кг/100
SES 12X100F	100 мм	12 мм	19(18) мм	7.50 кг/100
SES 12X120F	120 мм	12 мм	19(18) мм	7.50 кг/100

Нержавеющая сталь, материал №. 1.4301 (V2A)

Артикул	L	Ø	SW	Вес
SES 6X16E	16 мм	6 мм	10 мм	0.50 кг/100
SES 6X20E	20 мм	6 мм	10 мм	0.60 кг/100
SES 8X16E	16 мм	8 мм	13 мм	1.10 кг/100
SES 8X20E	20 мм	8 мм	13 мм	1.20 кг/100
SES 8X25E	25 мм	8 мм	13 мм	1.40 кг/100
SES 8X30E	30 мм	8 мм	13 мм	1.50 кг/100
SES 10X20E	20 мм	10 мм	17 мм	2.10 кг/100
SES 10X25E	25 мм	10 мм	17(16) мм	2.40 кг/100
SES 10X30E	30 мм	10 мм	17 мм	2.60 кг/100
SES 10X70E	70 мм	10 мм	17(16) мм	4.60 кг/100
SES 10X75E	75 мм	10 мм	17(16) мм	4.90 кг/100
SES 10X90E	90 мм	10 мм	17(16) мм	5.63 кг/100
SES 10X100E	100 мм	10 мм	17(16) мм	6.10 кг/100
SES 12X20E	20 мм	12 мм	19(18) мм	3.10 кг/100
SES 12X25E	25 мм	12 мм	19(18) мм	3.41 кг/100

Нержавеющая сталь, материал №. 1.4571/1.4404 (V4A)

Артикул	L	Ø	SW	Вес
SES 6X20E4	20 мм	6 мм	10 мм	0.60 кг/100
SES 8X20E4	20 мм	8 мм	13 мм	1.20 кг/100
SES 8X30E4	30 мм	8 мм	13 мм	1.50 кг/100
SES 10X20E4	20 мм	10 мм	17 мм	2.10 кг/100

Артикул	L	Ø	SW	Вес
SES 10X25E4	25 мм	10 мм	17(16) мм	2.40 кг/100
SES 10X55E4	55 мм	10 мм	17(16) мм	3.80 кг/100
SES 10X70E4	70 мм	10 мм	17(16) мм	4.63 кг/100
SES 10X75E4	75 мм	10 мм	17(16) мм	4.90 кг/100
SES 10X90E4	90 мм	10 мм	17(16) мм	5.63 кг/100
SES 10X100E4	100 мм	10 мм	17(16) мм	6.10 кг/100

L: Длина

Ø: Диаметр

SW: Размер гаечного ключа

Вес: Вес

ЭЛЕМЕНТЫ / ПРИМЕНЕНИЕ

