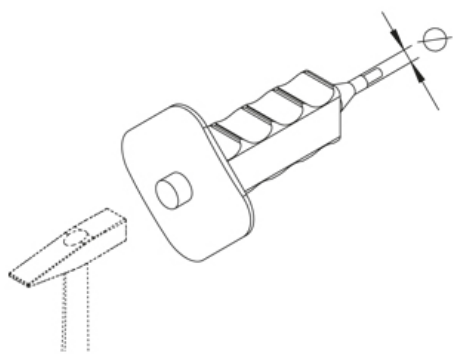


## SA-D

Забивной стержень

Строго соблюдайте информацию производителя.



Оцинкованная гальванизацией, по DIN EN ISO 4042

Артикул	Ø	Вес
SA-D 8	8 мм	0.45 кг
SA-D 10	10 мм	0.30 кг
SA-D 12	12 мм	0.31 кг

Ø: Диаметр

Вес: Вес

