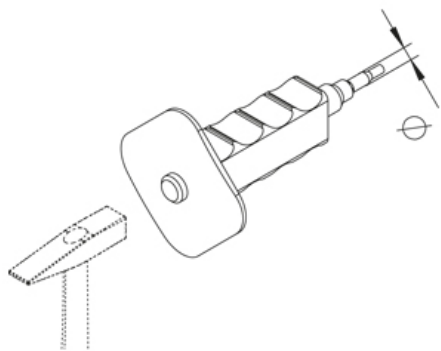


SAZ-D

Забивной стержень

Строго соблюдайте информацию производителя.



Оцинкованная гальванизацией, по DIN EN ISO 4042

Артикул	Ø	Вес
SAZ-D 8	8 мм	0.44 кг
SAZ-D 10	10 мм	0.50 кг
SAZ-D 12	12 мм	0.50 кг

Ø: Диаметр

Вес: Вес

