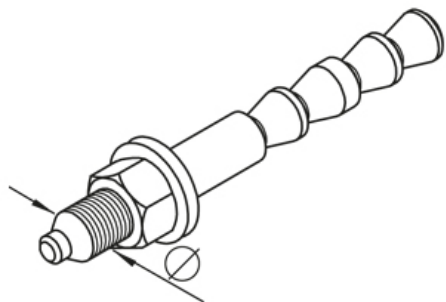


## VAB-HB

Соединительный анкер для бетона



Допускается одинарное крепление Допустимая нагрузка в нормальном бетоне с трещинами и без трещин с прочностью  $\geq C20 / 25$ . Строго соблюдайте информацию производителя (ETA-05/0164).

Оцинкованная гальванизацией, по DIN EN ISO 4042

Артикул	Lмин	D	Ø	t	Pzul	Вес
VAB-HB 10/20	75 мм	10 мм	10 мм	0-20 мм	8 kN	0.07 кг
VAB-HB 12/25	90 мм	12 мм	12 мм	0-25 мм	11.10 kN	0.12 кг
VAB-HB 16/30	110 мм	16 мм	16 мм	0-30 мм	15.90 kN	0.30 кг

Нержавеющая сталь, материал №. 1.4571/1.4404 (V4A)

Артикул	Lмин	D	Ø	t	Pzul	Вес
VAB-HB 10/20E4	75 мм	10 мм	10 мм	0-20 мм	8 kN	0.07 кг
VAB-HB 12/25E4	90 мм	12 мм	12 мм	0-25 мм	11.10 kN	0.12 кг
VAB-HB 16/30E4	110 мм	16 мм	16 мм	0-30 мм	15.90 kN	0.30 кг

**Lмин:** Минимальная глубина отверстия

**D:** Диаметр

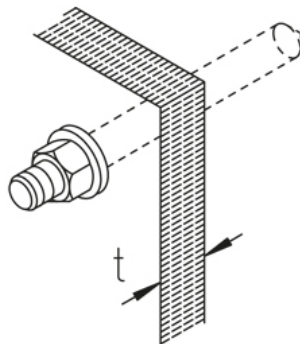
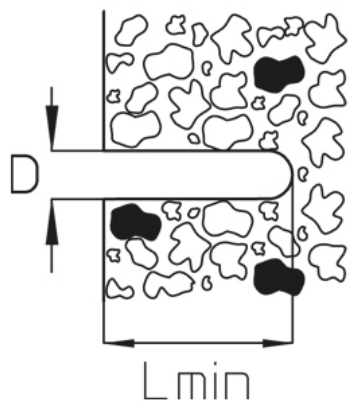
**Ø:** Диаметр

**t:** Толщина материала

**Pzul:** Допустимая нагрузка

**Вес:** Вес

## ЭЛЕМЕНТЫ / ПРИМЕНЕНИЕ



## ДОПОЛНИТЕЛЬНОЕ ОБОРУДОВАНИЕ

VAB-НВ М,

