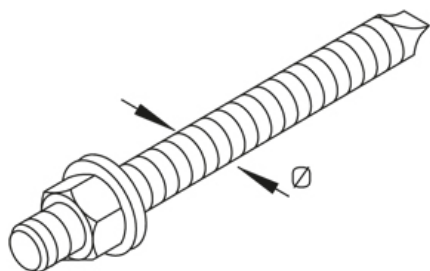


VAS-AS

Соединительный анкер для камня



Допустимая нагрузка зависит от типа поверхности Строго соблюдайте информацию производителя (Z-21.3-1824).

Оцинкованная гальванизацией, по DIN EN ISO 4042

Артикул	Lмин	D	Ø	t	Вес
VAS-AS 8/15	80 мм	10 мм	8 мм	0-15 мм	0.04 кг
VAS-AS 10/25	80 мм	12 мм	10 мм	0-25 мм	0.07 кг
VAS-AS 12/40	80 мм	14 мм	12 мм	0-40 мм	0.12 кг

Нержавеющая сталь, материал №. 1.4571/1.4404 (V4A)

Артикул	Lмин	D	Ø	t	Вес
VAS-AS 8/15E4	80 мм	10 мм	8 мм	0-15 мм	0.04 кг
VAS-AS 10/25E4	80 мм	12 мм	10 мм	0-25 мм	0.07 кг
VAS-AS 12/40E4	80 мм	14 мм	12 мм	0-40 мм	0.12 кг

Lмин: Минимальная глубина отверстия

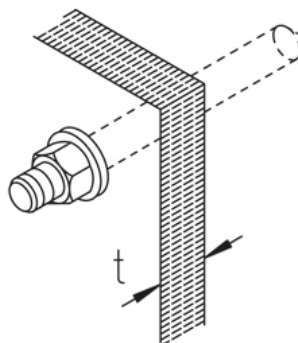
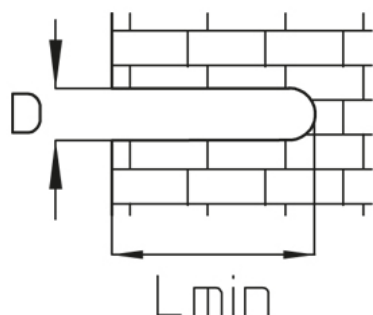
D: Диаметр

Ø: Диаметр

t: Толщина материала

Вес: Вес

ЭЛЕМЕНТЫ / ПРИМЕНЕНИЕ





ДОПОЛНИТЕЛЬНОЕ ОБОРУДОВАНИЕ

VAS-BS, VAS-SH, VAS-M,

