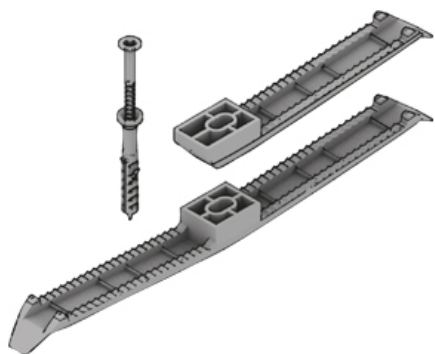


LK ND K

Кабельный зажим, пластиковый, с дюбелем



огнестойкий согласно UL94 V-0 или испытание раскаленной проволокой VDE 0471 / DIN IEC 695 часть 2-1, температура испытания T_{max}

Для мест с малой высотой установки. Информация о количестве кабелей относится к использованию кабелей NYM (3 x 1,5 мм).

Полиамид

Артикул	H	количество кабелей	цвет	Вес	PT
LK 8 ND K	16 мм	8	RAL 7035	0.02 кг	750 °C
LK 10 ND K	16 мм	10	RAL 7035	0.02 кг	750 °C
LK 16 ND K	16 мм	16	RAL 7035	0.03 кг	750 °C
LK 8 ND FWK	16 мм	8	RAL 7030	0.02 кг	960 °C
LK 10 ND FWK	16 мм	10	RAL 7030	0.02 кг	960 °C
LK 16 ND FWK	16 мм	16	RAL 7030	0.03 кг	960 °C

H: Высота

количество кабелей: Максимальное число установленных кабелей

цвет: цвет

Вес: Вес

PT: Температура испытания

