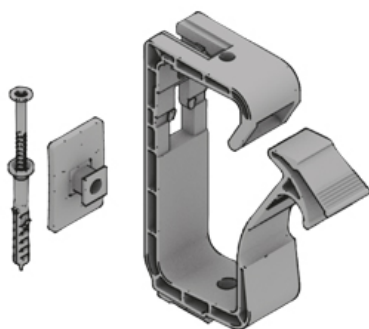


SH ND K

Групповое крепление, пластиковое, с дюбелем



огнестойкий согласно UL94 V-0 или испытание раскаленной проволокой VDE 0471 / DIN IEC 695 часть 2-1, температура испытания T_{max}

Информация о количестве кабелей относится к использованию кабелей NYM (3 x 1,5 мм).

Полиамид

Артикул	количество кабелей	цвет	Вес	PT
SH 15 ND K	15	RAL 7035	0.04 кг	750 °C
SH 30 ND K	30	RAL 7035	0.06 кг	750 °C
SH 15 ND FWK	15	RAL 7030	0.04 кг	960 °C
SH 30 ND FWK	30	RAL 7030	0.06 кг	960 °C

количество кабелей: Максимальное число установленных кабелей

цвет: цвет

Вес: Вес

PT: Температура испытания

ДОПОЛНИТЕЛЬНОЕ ОБОРУДОВАНИЕ

КОТ К,

