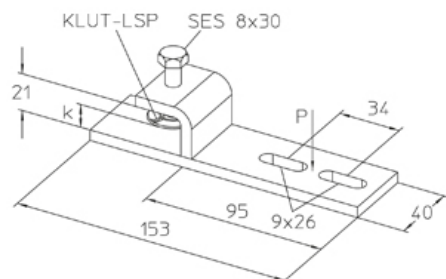


## БКВТ

Балочный зажим, горизонтальный



Горячеоцинкованная методом погружения, по DIN EN ISO 1461

Артикул	B	L	k	t	Вес
БКВТ 015F	40 мм	153 мм	15 мм	6.00 мм	0.44 кг

**B:** Ширина

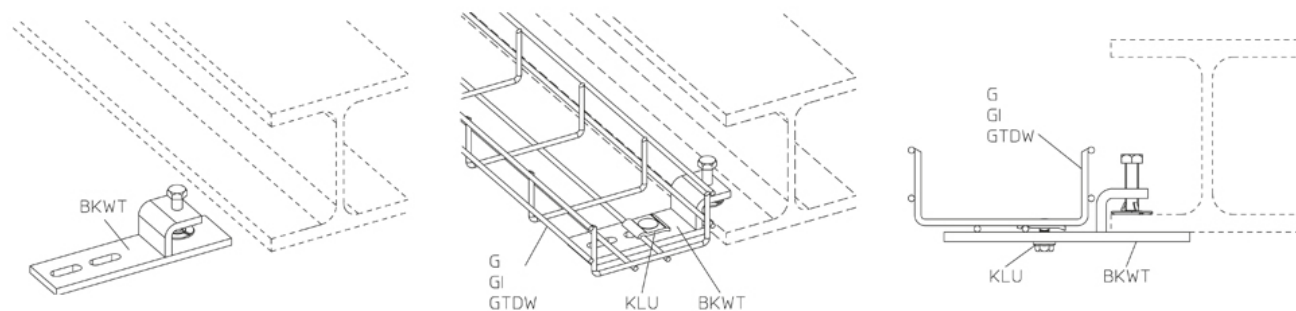
**L:** Длина

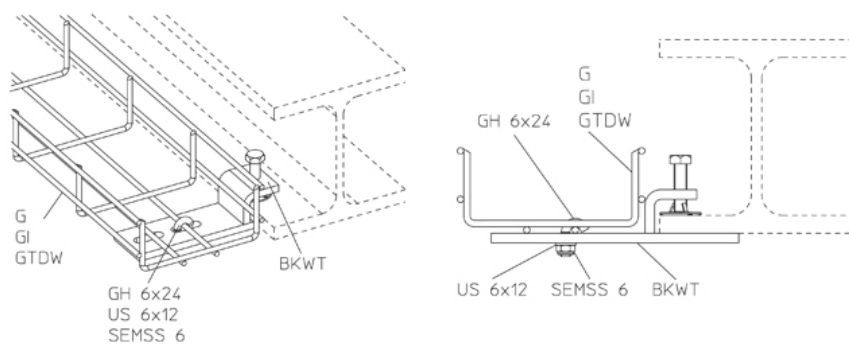
**k:** Ширина раскрытия зажима

**t:** Толщина материала

**Вес:** Вес

## ЭЛЕМЕНТЫ / ПРИМЕНЕНИЕ





## ДОПОЛНИТЕЛЬНОЕ ОБОРУДОВАНИЕ

GH,

