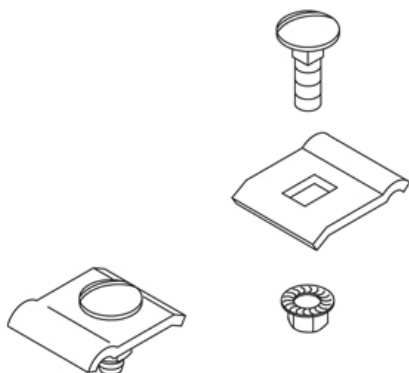


## KLU

Крепежный комплект



оцинкованная методом Сендзимира, по DIN EN 10346

Артикул	Вес
KLU	4.20 кг/100

Оцинкованная гальванизацией, по DIN EN ISO 4042

Артикул	Вес
KLU GV	4.00 кг/100

Горячеоцинкованная методом погружения, по DIN EN ISO 1461

Артикул	Вес
KLU F	4.40 кг/100

Нержавеющая сталь, материал №. 1.4301 (V2A)

Артикул	Вес
KLU E	4.60 кг/100

Нержавеющая сталь, материал №. 1.4571/1.4404 (V4A)

Артикул	Вес
KLU E4	4.40 кг/100

Вес: Вес

## ДОПОЛНИТЕЛЬНОЕ ОБОРУДОВАНИЕ

FRS, FRSV, SEMS,

