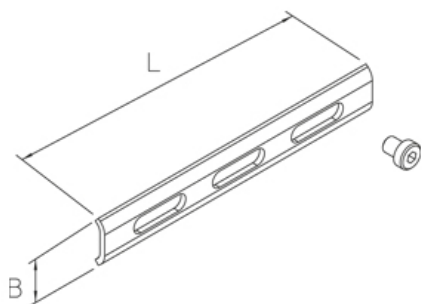


MKD L

Вкладка



Вкладка для зажима MKD

Монтаж с использованием MKD 21 или MKD 40.

Горячеоцинкованная методом погружения, по DIN EN ISO 1461

Артикул	B	L	t	Вес
MKD-L F	30 мм	130 мм	3.00 мм	0.11 кг

B: Ширина

L: Длина

t: Толщина материала

Вес: Вес

ЭЛЕМЕНТЫ / ПРИМЕНЕНИЕ

