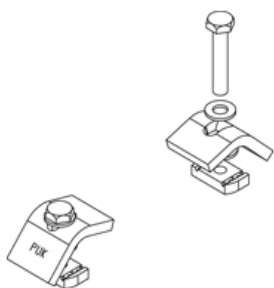


## SKL A

несущий зажим



Горячеоцинкованная методом погружения, по DIN EN ISO 1461

Артикул	k	Pmax	M	Вес
SKL AF	5 - 25 мм	10 kN	35 Nm	0.49 кг/комплект

Нержавеющая сталь, материал №. 1.4571/1.4404 (V4A)

Артикул	k	Pmax	M	Вес
SKL AE4	5 - 25 мм	10 kN	35 Nm	0.49 кг/комплект

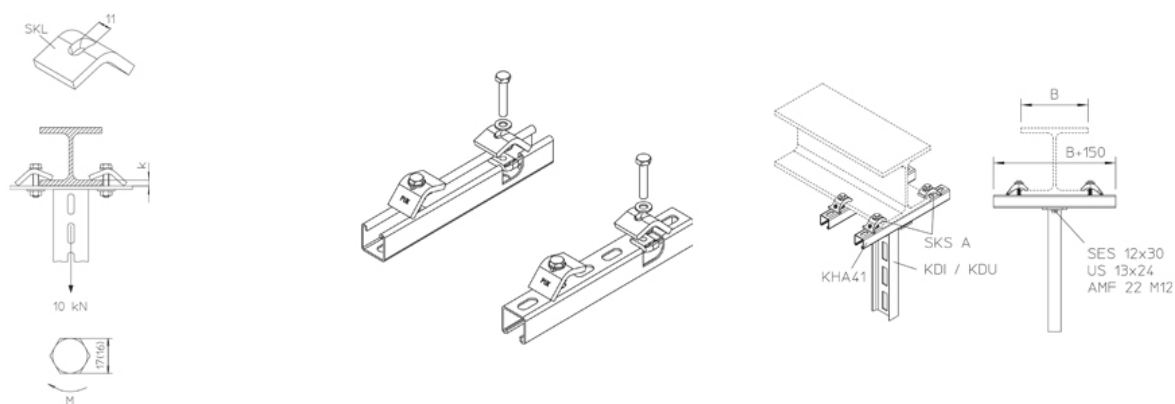
**k:** Ширина раскрытия зажима

**Pmax:** Максимальная нагрузка

**M:** Крутящий момент

**Вес:** Вес

## ЭЛЕМЕНТЫ / ПРИМЕНЕНИЕ



## ДОПОЛНИТЕЛЬНОЕ ОБОРУДОВАНИЕ

A 41, KHAL 41, KHA 41,

