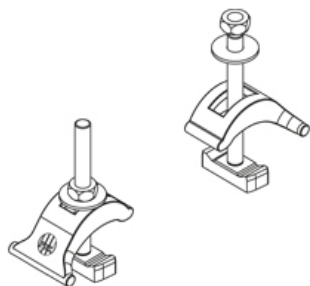


SKS H

несущий зажим



Горячеоцинкованная методом погружения, по DIN EN ISO 1461

Артикул	k	Pmax	M	Вес
SKS HF	10 - 30 мм	20 kN	50 Nm	0.61 кг/комплект

Нержавеющая сталь, материал №. 1.4571/1.4404 (V4A)

Артикул	k	Pmax	M	Вес
SKS HE4	10 - 30 мм	20 kN	50 Nm	0.63 кг/комплект

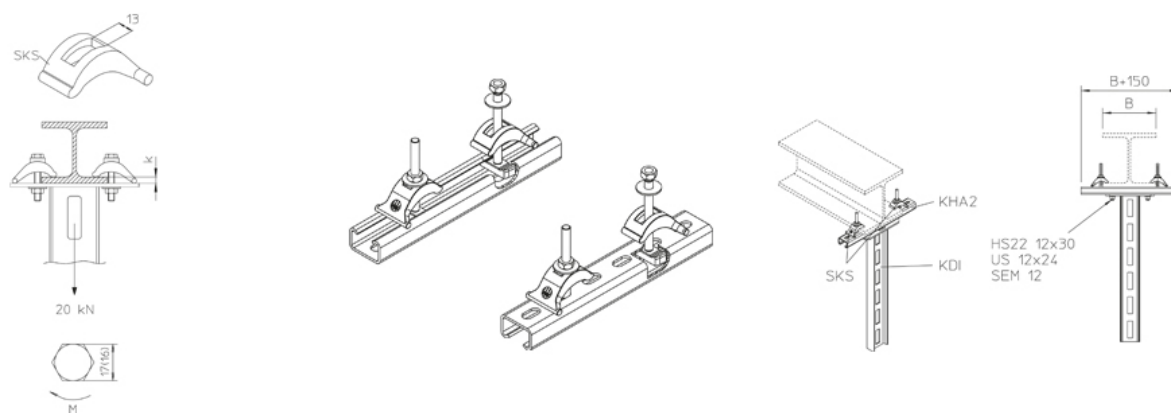
k: Ширина раскрытия зажима

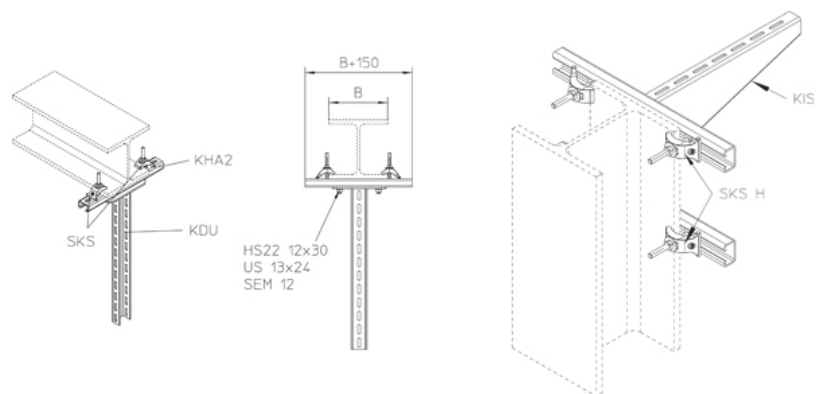
Pmax: Максимальная нагрузка

M: Крутящий момент

Вес: Вес

ЭЛЕМЕНТЫ / ПРИМЕНЕНИЕ





ДОПОЛНИТЕЛЬНОЕ ОБОРУДОВАНИЕ

КНА 2,

