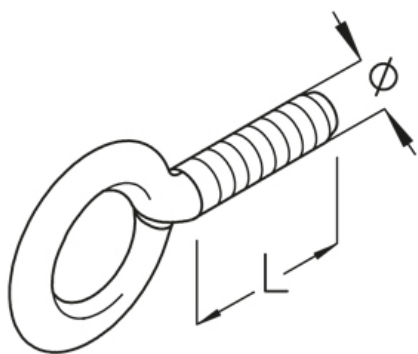


DAS

резьбовой крюк



Оцинкованная гальванизацией, по DIN EN ISO 4042

Артикул	L	Ø	t	Pmax	Вес
DAS 8X30	30 мм	8 мм	7.00 мм	0.50 kN	2.50 кг/100

L: Длина

Ø: Диаметр

t: Толщина материала

Pmax: Максимальная нагрузка

Вес: Вес

ЭЛЕМЕНТЫ / ПРИМЕНЕНИЕ

