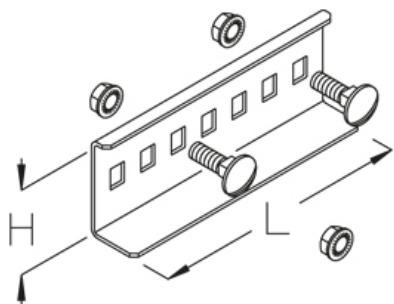


## LGV 60

соединитель, высота=60 мм



Это изделие может быть изготовлено из нержавеющей стали 1.4571 / 1.4404 (V4A)

оцинкованная методом Сендзимира, по DIN EN 10346

Артикул	H	L	Вес
LGV 60S	60 мм	150 мм	0.22 кг

Горячеоцинкованная методом погружения, по DIN EN ISO 1461

Артикул	H	L	Вес
LGV 60F	60 мм	150 мм	0.23 кг

Нержавеющая сталь, материал №. 1.4301 (V2A)

Артикул	H	L	Вес
LGV 60E	60 мм	150 мм	0.22 кг

**H:** Высота

**L:** Длина

**Вес:** Вес

## ЭЛЕМЕНТЫ / ПРИМЕНЕНИЕ

