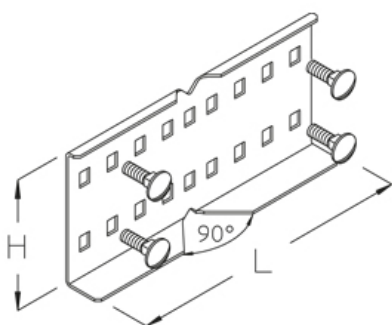


## LGVH 100

Соединитель, горизонтальный, высота=100 мм



оцинкованная методом Сендзимира, по DIN EN 10346

Артикул	H	L	Вес
LGVH 100S	100 мм	220 мм	0.41 кг

Горячеоцинкованная методом погружения, по DIN EN ISO 1461

Артикул	H	L	Вес
LGVH 100F	100 мм	220 мм	0.42 кг

Нержавеющая сталь, материал №. 1.4301 (V2A)

Артикул	H	L	Вес
LGVH 100E	100 мм	220 мм	0.41 кг

**H:** Высота

**L:** Длина

**Вес:** Вес

## ЭЛЕМЕНТЫ / ПРИМЕНЕНИЕ

