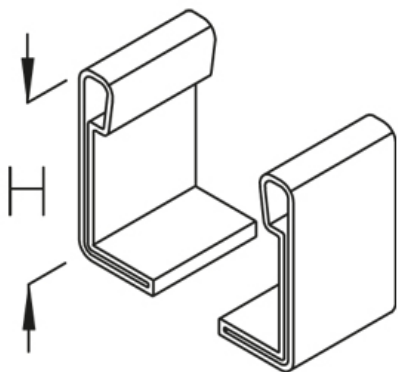


## SL 100

Защитный колпачок

Защитный колпачок для лестничных лотков



Полиэтилен

Артикул	H	Вес
SL 100	100 мм	0.04 кг/комплект

**H:** Высота

**Вес:** Вес

## ЭЛЕМЕНТЫ / ПРИМЕНЕНИЕ

