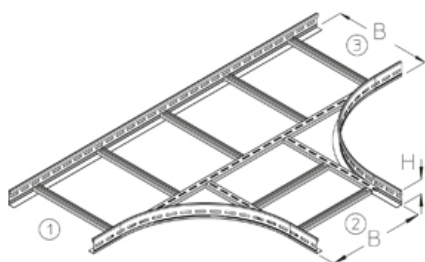


LGA 100

Т-образный отвод, высота=100 мм

Т-образный ответвитель лестничного лотка



Горячецинкованная методом погружения, по DIN EN ISO 1461

Артикул	H	B	R	Вес
LGA 100-20F	100 мм	200 мм	400 мм	5.62 кг
LGA 100-30F	100 мм	300 мм	400 мм	6.37 кг
LGA 100-40F	100 мм	400 мм	400 мм	7.12 кг
LGA 100-50F	100 мм	500 мм	400 мм	7.86 кг
LGA 100-60F	100 мм	600 мм	400 мм	8.61 кг

Нержавеющая сталь, материал №. 1.4301 (V2A)

Артикул	H	B	R	Вес
LGA 100-20E	100 мм	200 мм	400 мм	5.28 кг
LGA 100-30E	100 мм	300 мм	400 мм	5.99 кг
LGA 100-40E	100 мм	400 мм	400 мм	6.69 кг
LGA 100-50E	100 мм	500 мм	400 мм	7.40 кг
LGA 100-60E	100 мм	600 мм	400 мм	8.10 кг

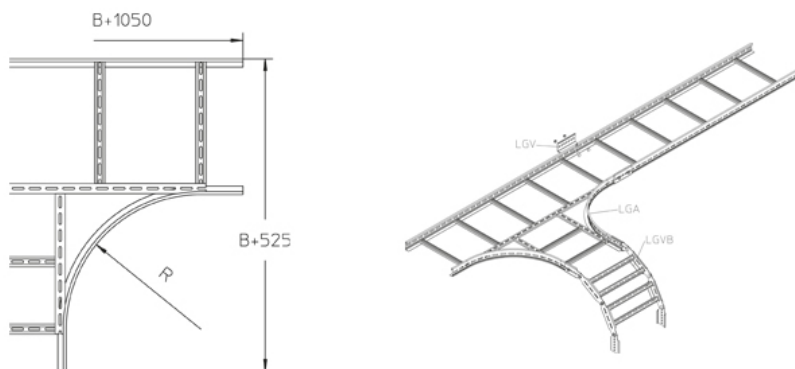
H: Высота

B: Ширина

R : радиус

Вес: Вес

ЭЛЕМЕНТЫ / ПРИМЕНЕНИЕ



ДОПОЛНИТЕЛЬНОЕ ОБОРУДОВАНИЕ

LAD, LADR, KLU, LGV 100, LGVN 100, LGVV 100,



Классифицирован UL

