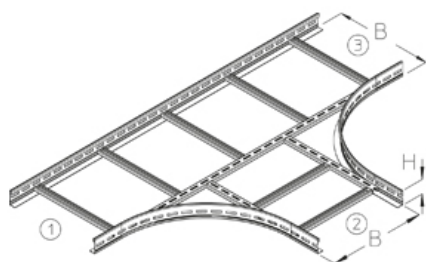


LGA 60

T-образный отвод, высота=60 мм



T-образный ответвитель лестничного лотка

Это изделие может быть изготовлено из нержавеющей стали 1.4571 / 1.4404 (V4A)



Горячецинкованная методом погружения, по DIN EN ISO 1461

Артикул	H	B	R	Вес
LGA 60-20F	60 мм	200 мм	400 мм	4.69 кг
LGA 60-30F	60 мм	300 мм	400 мм	5.39 кг
LGA 60-40F	60 мм	400 мм	400 мм	6.10 кг
LGA 60-50F	60 мм	500 мм	400 мм	6.80 кг
LGA 60-60F	60 мм	600 мм	400 мм	7.51 кг

Нержавеющая сталь, материал №. 1.4301 (V2A)

Артикул	H	B	R	Вес
LGA 60-20E	60 мм	200 мм	400 мм	4.41 кг
LGA 60-30E	60 мм	300 мм	400 мм	5.07 кг
LGA 60-40E	60 мм	400 мм	400 мм	5.74 кг
LGA 60-50E	60 мм	500 мм	400 мм	6.40 кг
LGA 60-60E	60 мм	600 мм	400 мм	7.06 кг

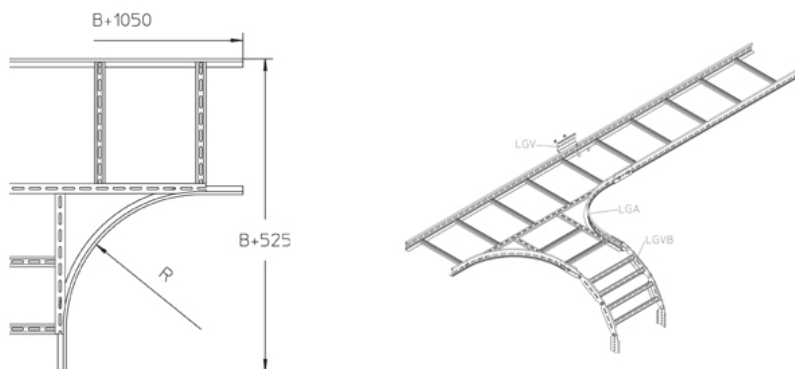
H: Высота

B: Ширина

R : радиус

Вес: Вес

ЭЛЕМЕНТЫ / ПРИМЕНЕНИЕ



ДОПОЛНИТЕЛЬНОЕ ОБОРУДОВАНИЕ

LAD, LADR, LGV 60, KLU, LGVN 60, LGVV 60,



Классифицирован UL

