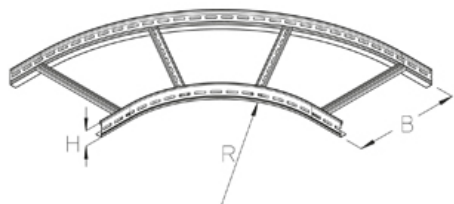


## LGIB 60

Угол внутренний, высота=60 мм



Угол лестничного лотка внутренний горизонтальный 90°

Это изделие может быть изготовлено из нержавеющей стали 1.4571 / 1.4404 (V4A)



Горячецинкованная методом погружения, по DIN EN ISO 1461

Артикул	H	B	R	Вес
LGIB 60-20F	60 мм	200 мм	400 мм	3 кг
LGIB 60-30F	60 мм	300 мм	400 мм	3.47 кг
LGIB 60-40F	60 мм	400 мм	400 мм	3.95 кг
LGIB 60-50F	60 мм	500 мм	400 мм	5.16 кг
LGIB 60-60F	60 мм	600 мм	400 мм	5.78 кг

Нержавеющая сталь, материал №. 1.4301 (V2A)

Артикул	H	B	R	Вес
LGIB 60-20E	60 мм	200 мм	400 мм	2.82 кг
LGIB 60-30E	60 мм	300 мм	400 мм	3.27 кг
LGIB 60-40E	60 мм	400 мм	400 мм	3.72 кг
LGIB 60-50E	60 мм	500 мм	400 мм	4.85 кг
LGIB 60-60E	60 мм	600 мм	400 мм	5.44 кг

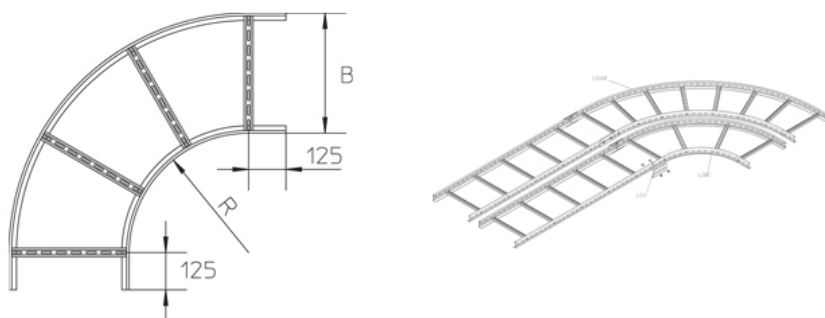
**H:** Высота

**B:** Ширина

**R :** радиус

**Вес:** Вес

## ЭЛЕМЕНТЫ / ПРИМЕНЕНИЕ



## ДОПОЛНИТЕЛЬНОЕ ОБОРУДОВАНИЕ

LIBD, LIBDR, LGV 60, KLU, LGVN 60, LGVV 60,



Классифицирован UL

