

LGVB 100

Угол вертикальный, высота=100 мм

Угол лестничного лотка вертикальный, изменяемый



Горячецинкованная методом погружения, по DIN EN ISO 1461

Артикул	H	B	L	Вес
LGVB 100-20F	100 мм	200 мм	350 мм	2.96 кг
LGVB 100-30F	100 мм	300 мм	350 мм	3.26 кг
LGVB 100-40F	100 мм	400 мм	350 мм	3.55 кг
LGVB 100-50F	100 мм	500 мм	350 мм	3.85 кг
LGVB 100-60F	100 мм	600 мм	350 мм	4.14 кг

Нержавеющая сталь, материал №. 1.4301 (V2A)

Артикул	H	B	L	Вес
LGVB 100-20E	100 мм	200 мм	350 мм	2.79 кг
LGVB 100-30E	100 мм	300 мм	350 мм	3.06 кг
LGVB 100-40E	100 мм	400 мм	350 мм	3.34 кг
LGVB 100-50E	100 мм	500 мм	350 мм	3.62 кг
LGVB 100-60E	100 мм	600 мм	350 мм	3.89 кг

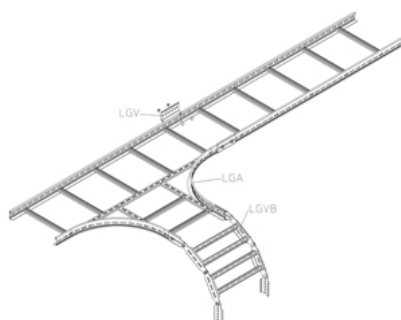
H: Высота

B: Ширина

L: Длина

Вес: Вес

ЭЛЕМЕНТЫ / ПРИМЕНЕНИЕ



Классифицирован UL

