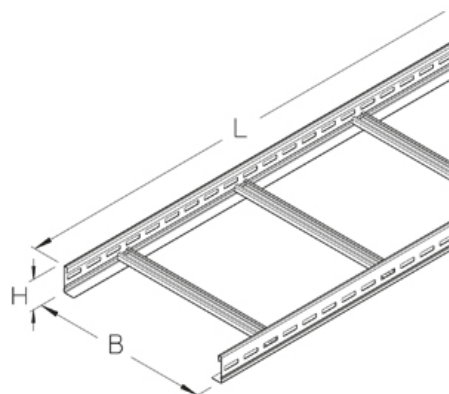


LGGS 60

Лестничный лоток тяжелый, высота борта = 60 мм



Лестничный лоток для тяжелых нагрузок, с перфорированными боковыми профилями Сварные перекладины из профиля 30x15 мм Электропроводность протестирована в соответствии с DIN EN 61537.

Это изделие может быть изготовлено из нержавеющей стали 1.4571 / 1.4404 (V4A)



оцинкованная методом Сендзимира, по DIN EN 10346

Артикул	H	B	L	A	QLK	Вес
LGGS 60-20-3S	60 мм	200 мм	3000 мм	81 см ²	0.23 кН/м	10.41 кг
LGGS 60-30-3S	60 мм	300 мм	3000 мм	122 см ²	0.34 кН/м	11.29 кг
LGGS 60-40-3S	60 мм	400 мм	3000 мм	162 см ²	0.45 кН/м	12.17 кг
LGGS 60-50-3S	60 мм	500 мм	3000 мм	203 см ²	0.57 кН/м	13.06 кг
LGGS 60-60-3S	60 мм	600 мм	3000 мм	243 см ²	0.68 кН/м	13.94 кг
LGGS 60-20S	60 мм	200 мм	6000 мм	81 см ²	0.23 кН/м	20.81 кг
LGGS 60-30S	60 мм	300 мм	6000 мм	122 см ²	0.34 кН/м	22.58 кг
LGGS 60-40S	60 мм	400 мм	6000 мм	162 см ²	0.45 кН/м	24.35 кг
LGGS 60-50S	60 мм	500 мм	6000 мм	203 см ²	0.57 кН/м	26.12 кг
LGGS 60-60S	60 мм	600 мм	6000 мм	243 см ²	0.68 кН/м	27.89 кг

Горячеоцинкованная методом погружения, по DIN EN ISO 1461

Артикул	H	B	L	A	QLK	Вес
LGGS 60-20-3F	60 мм	200 мм	3000 мм	81 см ²	0.23 кН/м	11.13 кг
LGGS 60-30-3F	60 мм	300 мм	3000 мм	122 см ²	0.34 кН/м	12.08 кг
LGGS 60-40-3F	60 мм	400 мм	3000 мм	162 см ²	0.45 кН/м	13.03 кг
LGGS 60-50-3F	60 мм	500 мм	3000 мм	203 см ²	0.57 кН/м	13.97 кг
LGGS 60-60-3F	60 мм	600 мм	3000 мм	243 см ²	0.68 кН/м	14.92 кг
LGGS 60-20F	60 мм	200 мм	6000 мм	81 см ²	0.23 кН/м	22.27 кг
LGGS 60-30F	60 мм	300 мм	6000 мм	122 см ²	0.34 кН/м	24.16 кг
LGGS 60-40F	60 мм	400 мм	6000 мм	162 см ²	0.45 кН/м	26.05 кг
LGGS 60-50F	60 мм	500 мм	6000 мм	203 см ²	0.57 кН/м	27.95 кг
LGGS 60-60F	60 мм	600 мм	6000 мм	243 см ²	0.68 кН/м	29.84 кг

H: Высота

B: Ширина

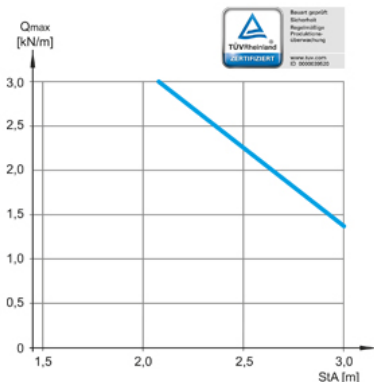
L: Длина

A: площадь поперечного сечения

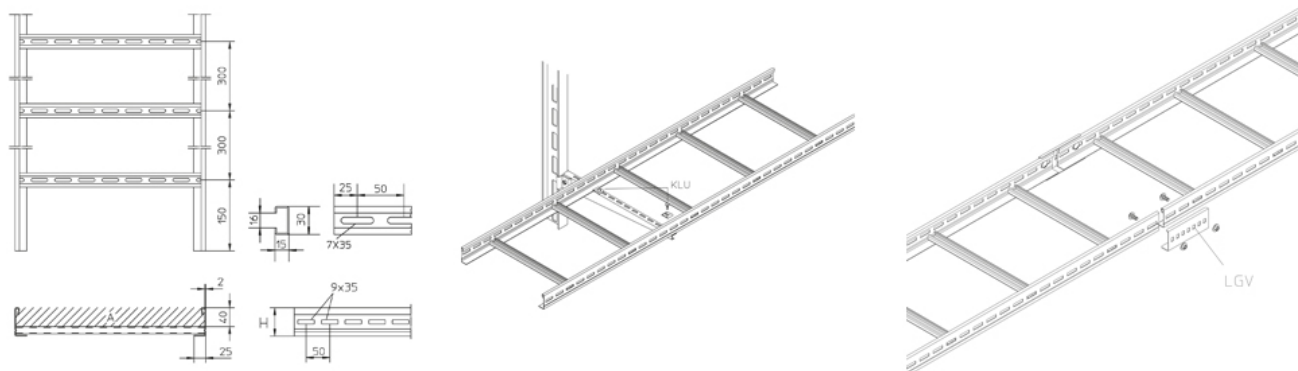
QLK: Распределенная нагрузка на силовой кабель

Вес: Вес

ГРАФИК НАГРУЗОК



ЭЛЕМЕНТЫ / ПРИМЕНЕНИЕ



ДОПОЛНИТЕЛЬНОЕ ОБОРУДОВАНИЕ

LGIB 60, LGAB 60, LGVB 60, LGA 60, LGAA 60, LGK 60, LD, LDR, LGTR 60, SL 60, H, LGV 60, KLU, LGVH 60, LGVV 60, LGKAB,



Ходить запрещено!



Сертифицировано TÜV



Сертифицировано согласно Det Norske Veritas (DNV) и Germanischer Lloyd (GL)



Классифицирован UL

