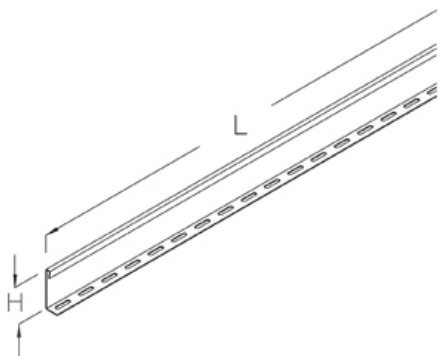


RITR 60

Разделитель, высота=58 мм

Разделитель листового лотка, крепёж в комплекте



оцинкованная методом Сендзимира, по DIN EN 10346

Артикул	H	L	Вес
RITR 60S	58 мм	3000 мм	2.24 кг

H: Высота

L: Длина

Вес: Вес

ЭЛЕМЕНТЫ / ПРИМЕНЕНИЕ

