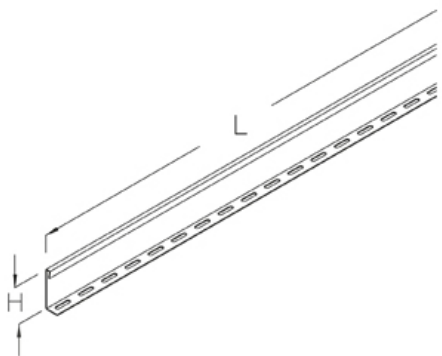


RTR 35

Разделитель, высота=33 мм

Разделитель листового лотка, крепёж в комплекте



оцинкованная методом Сендзимира, по DIN EN 10346

Артикул	H	L	Вес
RTR 35S	33 мм	3000 мм	1.50 кг

Горячеоцинкованная методом погружения, по DIN EN ISO 1461

Артикул	H	L	Вес
RTR 35F	33 мм	3000 мм	1.60 кг

H: Высота

L: Длина

Вес: Вес

ЭЛЕМЕНТЫ / ПРИМЕНЕНИЕ

