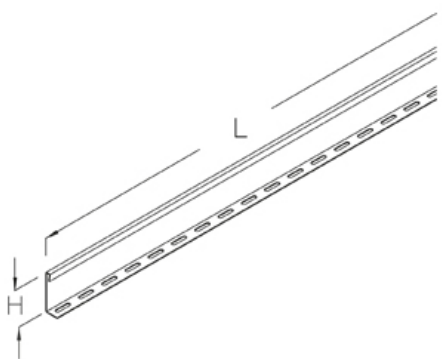


## RTR 85

Разделитель, высота=80 мм

Разделитель листового лотка, крепёж в комплекте



оцинкованная методом Сендзимира, по DIN EN 10346

Артикул	H	L	Вес
RTR 85S	80 мм	3000 мм	2.70 кг

Горячеоцинкованная методом погружения, по DIN EN ISO 1461

Артикул	H	L	Вес
RTR 85F	80 мм	3000 мм	2.90 кг

**H:** Высота

**L:** Длина

**Вес:** Вес

## ЭЛЕМЕНТЫ / ПРИМЕНЕНИЕ

