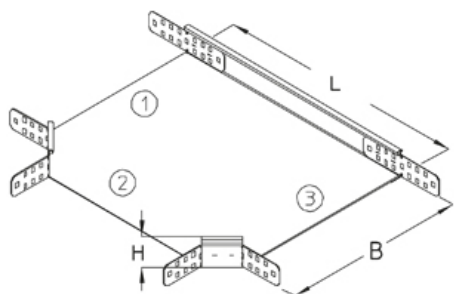


RA 35

T-образный ответвитель, высота=35 мм



T-образный ответвитель листового лотка, горизонтальный, с соединителями



оцинкованная методом Сендзимира, по DIN EN 10346

Артикул	H	B	L	Вес
RA 35-10S	35 мм	100 мм	214 мм	0.77 кг
RA 35-20S	35 мм	200 мм	314 мм	1.29 кг
RA 35-30S	35 мм	300 мм	414 мм	2.00 кг

горячеоцинкованная методом погружения, по DIN EN ISO 1461

Артикул	H	B	L	Вес
RA 35-10F	35 мм	100 мм	214 мм	0.82 кг
RA 35-20F	35 мм	200 мм	314 мм	1.38 кг
RA 35-30F	35 мм	300 мм	414 мм	2.15 кг

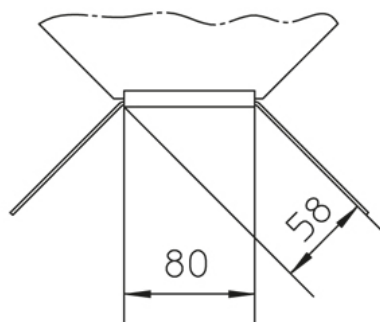
H: Высота

B: Ширина

L: Длина

Вес: Вес

ЭЛЕМЕНТЫ / ПРИМЕНЕНИЕ





ДОПОЛНИТЕЛЬНОЕ ОБОРУДОВАНИЕ

RAD, RADR, VB,



Классифицирован UL

