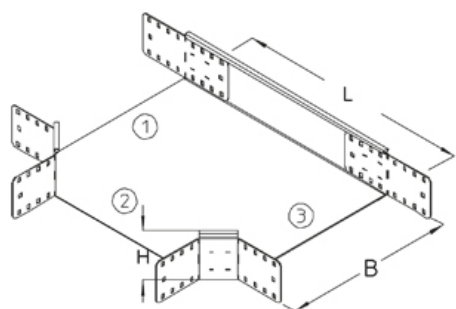


RA 85

T-образный ответвитель, высота=85 мм



T-образный ответвитель листового лотка, горизонтальный, с соединителями



оцинкованная методом Сендзимира, по DIN EN 10346

Артикул	H	B	L	Вес
RA 85-10S	85 мм	100 мм	214 мм	1.65 кг
RA 85-20S	85 мм	200 мм	314 мм	2.21 кг
RA 85-30S	85 мм	300 мм	414 мм	2.97 кг
RA 85-40S	85 мм	400 мм	514 мм	3.92 кг
RA 85-50S	85 мм	500 мм	614 мм	5.07 кг
RA 85-60S	85 мм	600 мм	714 мм	6.41 кг

горячеоцинкованная методом погружения, по DIN EN ISO 1461

Артикул	H	B	L	Вес
RA 85-10F	85 мм	100 мм	214 мм	1.79 кг
RA 85-20F	85 мм	200 мм	314 мм	2.37 кг
RA 85-30F	85 мм	300 мм	414 мм	3.18 кг
RA 85-40F	85 мм	400 мм	514 мм	4.20 кг
RA 85-50F	85 мм	500 мм	614 мм	5.43 кг
RA 85-60F	85 мм	600 мм	714 мм	6.87 кг

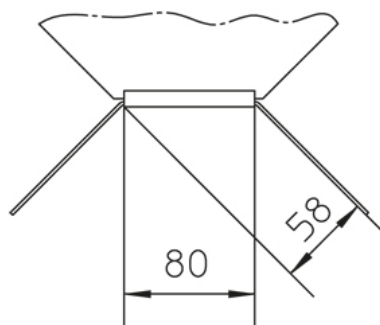
H: Высота

B: Ширина

L: Длина

Вес: Вес

ЭЛЕМЕНТЫ / ПРИМЕНЕНИЕ



ДОПОЛНИТЕЛЬНОЕ ОБОРУДОВАНИЕ

RAD, RADR, VB,



Классифицирован UL

