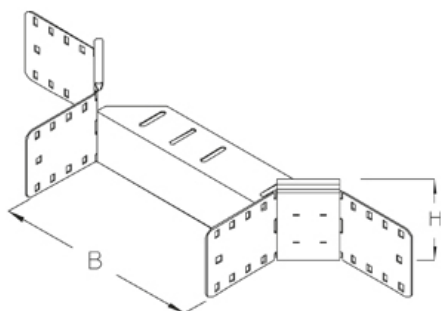


## RAA 110

Накладной ответвитель, высота=110 мм



Это изделие может быть изготовлено из нержавеющей стали 1.4571 / 1.4404 (V4A)



### оцинкованная методом Сендимира, по DIN EN 10346

Артикул	H	B	Вес
RAA 110-10S	110 мм	100 мм	1.36 кг
RAA 110-20S	110 мм	200 мм	1.38 кг
RAA 110-30S	110 мм	300 мм	1.62 кг
RAA 110-40S	110 мм	400 мм	1.76 кг
RAA 110-50S	110 мм	500 мм	1.88 кг
RAA 110-60S	110 мм	600 мм	2.02 кг

### Горячеоцинкованная методом погружения, по DIN EN ISO 1461

Артикул	H	B	Вес
RAA 110-10F	110 мм	100 мм	1.47 кг
RAA 110-20F	110 мм	200 мм	1.60 кг
RAA 110-30F	110 мм	300 мм	1.74 кг
RAA 110-40F	110 мм	400 мм	1.88 кг
RAA 110-50F	110 мм	500 мм	2.02 кг
RAA 110-60F	110 мм	600 мм	2.17 кг

### Нержавеющая сталь, материал №. 1.4301 (V2A)

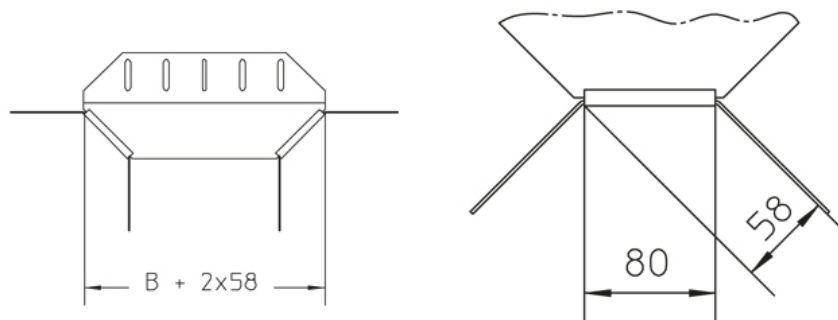
Артикул	H	B	Вес
RAA 110-10E	110 мм	100 мм	1.15 кг
RAA 110-20E	110 мм	200 мм	1.28 кг
RAA 110-30E	110 мм	300 мм	1.41 кг
RAA 110-40E	110 мм	400 мм	1.55 кг
RAA 110-50E	110 мм	500 мм	1.68 кг
RAA 110-60E	110 мм	600 мм	1.81 кг

H: Высота

B: Ширина

Вес: Вес

## ЭЛЕМЕНТЫ / ПРИМЕНЕНИЕ



## ДОПОЛНИТЕЛЬНОЕ ОБОРУДОВАНИЕ

RAAD, RAADR, VB,



Классифицирован UL

