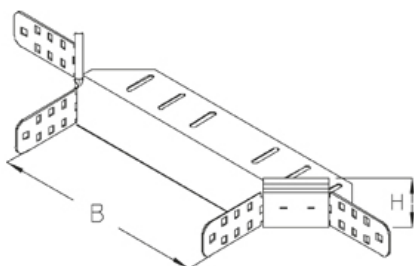


RAA 35

Накладной ответвитель, высота=35 мм



оцинкованная методом Сендзимира, по DIN EN 10346

Артикул	H	B	Вес
RAA 35-10S	35 мм	100 мм	0.48 кг
RAA 35-20S	35 мм	200 мм	0.61 кг
RAA 35-30S	35 мм	300 мм	0.74 кг

горячеоцинкованная методом погружения, по DIN EN ISO 1461

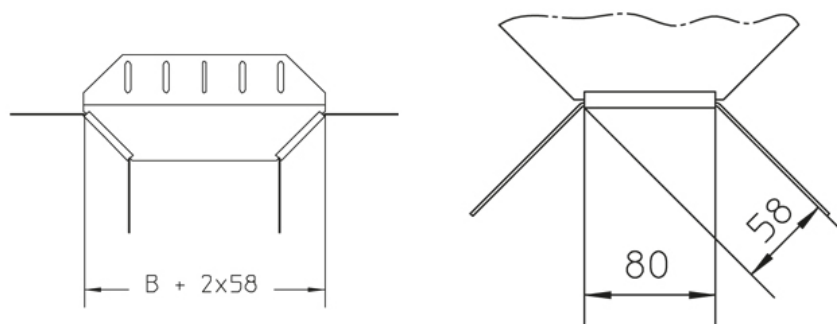
Артикул	H	B	Вес
RAA 35-10F	35 мм	100 мм	0.52 кг
RAA 35-20F	35 мм	200 мм	0.66 кг
RAA 35-30F	35 мм	300 мм	0.80 кг

H: Высота

B: Ширина

Вес: Вес

ЭЛЕМЕНТЫ / ПРИМЕНЕНИЕ





ДОПОЛНИТЕЛЬНОЕ ОБОРУДОВАНИЕ

RAAD, RAADR, VB,



Классифицирован UL

