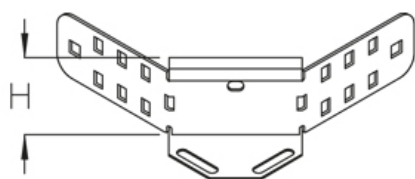


RAE 110

Накладной угол, высота=110 мм



оцинкованная методом Сендзимира, по DIN EN 10346

Артикул	H	Вес
RAE 110S	110 мм	0.58 кг

Горячеоцинкованная методом погружения, по DIN EN ISO 1461

Артикул	H	Вес
RAE 110F	110 мм	0.63 кг

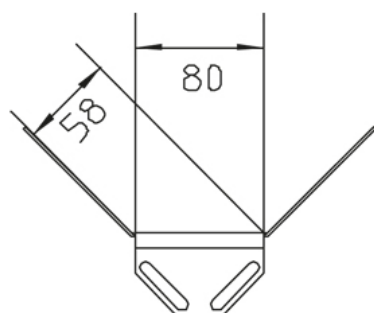
Нержавеющая сталь, материал №. 1.4301 (V2A)

Артикул	H	Вес
RAE 110E	110 мм	0.60 кг

H: Высота

Вес: Вес

ЭЛЕМЕНТЫ / ПРИМЕНЕНИЕ





ДОПОЛНИТЕЛЬНОЕ ОБОРУДОВАНИЕ

RAED, VB,

