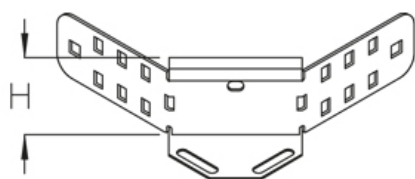


## RAE 35

Накладной угол, высота=35 мм



оцинкованная методом Сендзимира, по DIN EN 10346

Артикул	H	Вес
RAE 35S	35 мм	0.15 кг

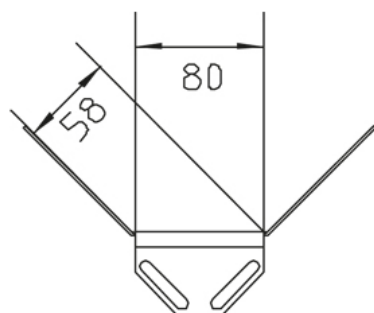
Горячеоцинкованная методом погружения, по DIN EN ISO 1461

Артикул	H	Вес
RAE 35F	35 мм	0.16 кг

**H:** Высота

**Вес:** Вес

## ЭЛЕМЕНТЫ / ПРИМЕНЕНИЕ



## ДОПОЛНИТЕЛЬНОЕ ОБОРУДОВАНИЕ

VB,

