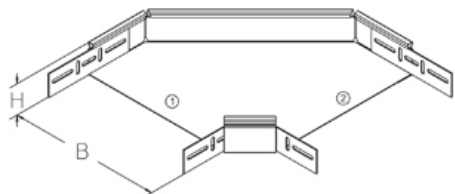


RIB 60

Угол горизонтальный, высота=60 мм



Угол листового лотка, горизонтальный 90°, со встроенными соединителями

оцинкованная методом Сендзимира, по DIN EN 10346

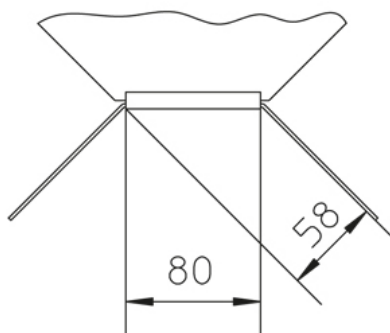
Артикул	H	B	Вес
RIB 60-05S	60 мм	50 мм	0.52 кг
RIB 60-10S	60 мм	100 мм	0.73 кг
RIB 60-20S	60 мм	200 мм	1.18 кг
RIB 60-30S	60 мм	300 мм	1.86 кг

H: Высота

B: Ширина

Вес: Вес

ЭЛЕМЕНТЫ / ПРИМЕНЕНИЕ



ДОПОЛНИТЕЛЬНОЕ ОБОРУДОВАНИЕ

RBD, RIBDS,

