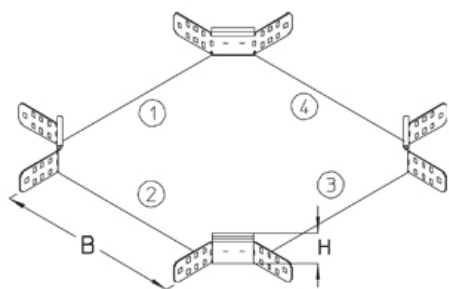


RK 35

X-образный ответвитель, высота=35 мм

X-образный ответвитель листового лотка, горизонтальный, с соединителями



оцинкованная методом Сендзимира, по DIN EN 10346

Артикул	H	B	Вес
RK 35-10S	35 мм	100 мм	0.89 кг
RK 35-20S	35 мм	200 мм	1.41 кг
RK 35-30S	35 мм	300 мм	2.12 кг

горячеоцинкованная методом погружения, по DIN EN ISO 1461

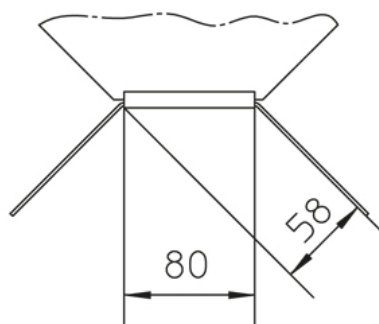
Артикул	H	B	Вес
RK 35-10F	35 мм	100 мм	0.96 кг
RK 35-20F	35 мм	200 мм	1.51 кг
RK 35-30F	35 мм	300 мм	2.28 кг

H: Высота

B: Ширина

Вес: Вес

ЭЛЕМЕНТЫ / ПРИМЕНЕНИЕ





ДОПОЛНИТЕЛЬНОЕ ОБОРУДОВАНИЕ

RKD, RKDR, VB,



Классифицирован UL

