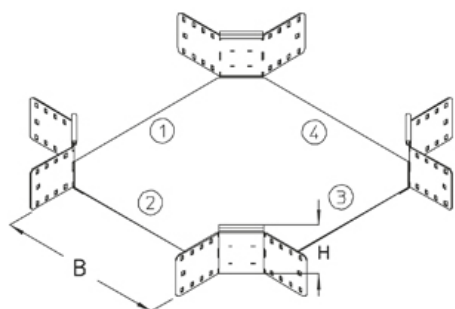


RK 85

X-образный ответвитель, высота=85 мм

X-образный ответвитель листового лотка, горизонтальный, с соединителями



оцинкованная методом Сендзимира, по DIN EN 10346

Артикул	H	B	Вес
RK 85-10S	85 мм	100 мм	1.90 кг
RK 85-20S	85 мм	200 мм	2.41 кг
RK 85-30S	85 мм	300 мм	3.13 кг
RK 85-40S	85 мм	400 мм	4.04 кг
RK 85-50S	85 мм	500 мм	5.15 кг
RK 85-60S	85 мм	600 мм	6.45 кг

горячеоцинкованная методом погружения, по DIN EN ISO 1461

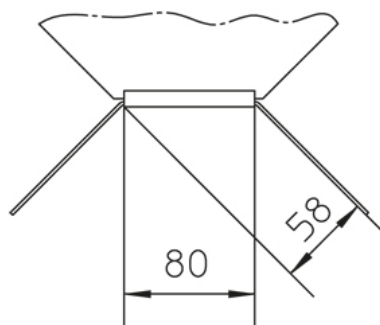
Артикул	H	B	Вес
RK 85-10F	85 мм	100 мм	2.04 кг
RK 85-20F	85 мм	200 мм	2.59 кг
RK 85-30F	85 мм	300 мм	3.36 кг
RK 85-40F	85 мм	400 мм	4.33 кг
RK 85-50F	85 мм	500 мм	5.51 кг
RK 85-60F	85 мм	600 мм	6.91 кг

H: Высота

B: Ширина

Вес: Вес

ЭЛЕМЕНТЫ / ПРИМЕНЕНИЕ



ДОПОЛНИТЕЛЬНОЕ ОБОРУДОВАНИЕ

RKD, RKDR, VB,



Классифицирован UL

