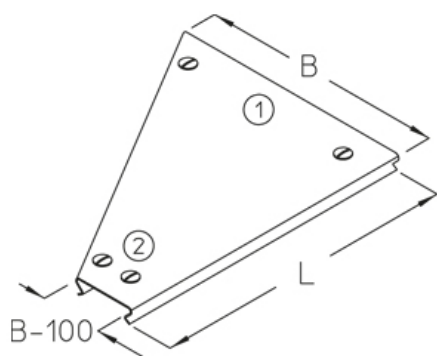


## RRDR

Крышка редукции (изменение типоразмера) с запорами



Крышка редукции (изменение типоразмера) для листового лотка самофиксирующаяся, с запорами

При заказе указывайте необходимое сужение (левое, центральное, правое), и ширину. Это изделие может быть изготовлено из нержавеющей стали 1.4571 / 1.4404 (V4A)

оцинкованная методом Сендзимира, по DIN EN 10346

Артикул	B	L	Вес
RRDR 20S	200 мм	500 мм	0.60 кг
RRDR 30S	300 мм	500 мм	1.20 кг
RRDR 40S	400 мм	500 мм	1.60 кг
RRDR 50S	500 мм	500 мм	2.50 кг
RRDR 60S	600 мм	500 мм	2.90 кг

Горячеоцинкованная методом погружения, по DIN EN ISO 1461

Артикул	B	L	Вес
RRDR 20F	200 мм	500 мм	0.70 кг
RRDR 30F	300 мм	500 мм	1.30 кг
RRDR 40F	400 мм	500 мм	1.70 кг
RRDR 50F	500 мм	500 мм	2.70 кг
RRDR 60F	600 мм	500 мм	3.20 кг

Нержавеющая сталь, материал №. 1.4301 (V2A)

Артикул	B	L	Вес
RRDR 20E	200 мм	500 мм	0.60 кг
RRDR 30E	300 мм	500 мм	1.20 кг
RRDR 40E	400 мм	500 мм	1.60 кг
RRDR 50E	500 мм	500 мм	2.50 кг
RRDR 60E	600 мм	500 мм	3.20 кг

**B:** Ширина

**L:** Длина

**Вес:** Вес



## ЭЛЕМЕНТЫ / ПРИМЕНЕНИЕ

