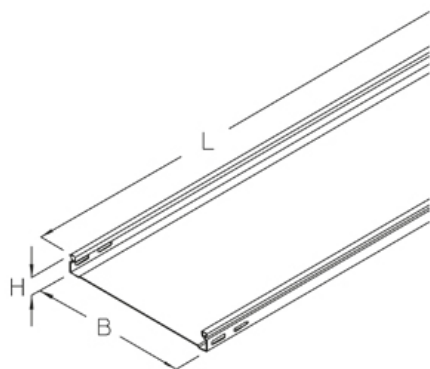


R 35

Листовой лоток, неперфорированный, высота борта = 35 мм



Неперфорированный листовой лоток. Подходит для самофиксирующихся крышек. Сертифицирован согласно DIN EN 61537



оцинкованная методом Сендзимира, по DIN EN 10346

Артикул	H	B	L	t	A	QSK	Вес
R 35-05S	35 мм	50 мм	3000 мм	0.75 мм	15 см ²	0.02 кН/м	2.90 кг
R 35-10S	35 мм	100 мм	3000 мм	0.75 мм	32 см ²	0.05 кН/м	3.70 кг
R 35-20S	35 мм	200 мм	3000 мм	0.75 мм	67 см ²	0.10 кН/м	5.50 кг
R 35-30S	35 мм	300 мм	3000 мм	0.75 мм	102 см ²	0.15 кН/м	7.30 кг

Горячеоцинкованная методом погружения, по DIN EN ISO 1461

Артикул	H	B	L	t	A	QSK	Вес
R 35-05F	35 мм	50 мм	3000 мм	0.75 мм	15 см ²	0.02 кН/м	3.20 кг
R 35-10F	35 мм	100 мм	3000 мм	0.75 мм	32 см ²	0.05 кН/м	4.20 кг
R 35-20F	35 мм	200 мм	3000 мм	0.75 мм	67 см ²	0.10 кН/м	6.20 кг
R 35-30F	35 мм	300 мм	3000 мм	0.75 мм	102 см ²	0.15 кН/м	8.10 кг

H: Высота

B: Ширина

L: Длина

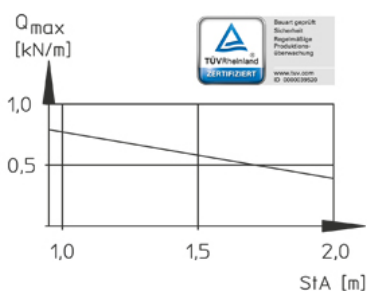
t: Толщина материала

A: площадь поперечного сечения

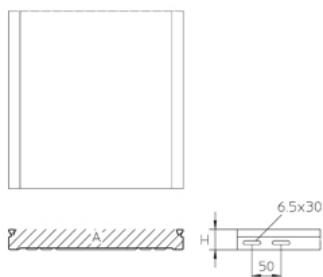
QSK: Распределенная нагрузка на кабель управления

Вес: Вес

ГРАФИК НАГРУЗОК



ЭЛЕМЕНТЫ / ПРИМЕНЕНИЕ



ДОПОЛНИТЕЛЬНОЕ ОБОРУДОВАНИЕ

RB 35, RB45 35, RBV 35, RAE 35, RAA 35, RA 35, RK 35, RVB 35, RR 35, RD, RDR, KLR, RAB 35, RGV 35, REB, RTR 35, VB,



Ходить запрещено!



Классифицирован UL

