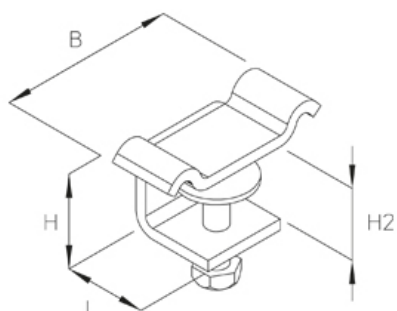


## WLKLT

Балочный зажим



Горячецинкованная методом погружения, по DIN EN ISO 1461

Артикул	H	B	L	t	Вес
WLKLT F	41 мм	64 мм	30 мм	4.00 мм	0.12 кг

**H:** Высота

**B:** Ширина

**L:** Длина

**t:** Толщина материала

**Вес:** Вес

## ЭЛЕМЕНТЫ / ПРИМЕНЕНИЕ

