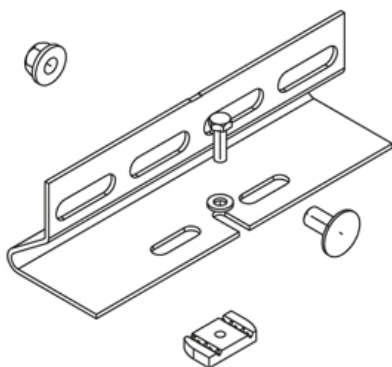


## WPHS-A

Боковой поддерживающий зажим, С-профиль



оцинкованная методом Сендзимира, по DIN EN 10346

Артикул	Вес
WPHS-A S	0.53 кг

Горячеоцинкованная методом погружения, по DIN EN ISO 1461

Артикул	Вес
WPHS-A F	0.57 кг

Нержавеющая сталь, материал №. 1.4301 (V2A)

Артикул	Вес
WPHS-A E	0.53 кг

**Вес:** Вес

