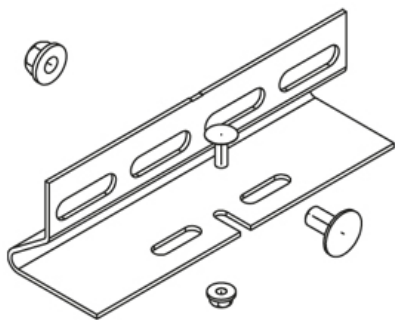


WPHS-K

Боковой поддерживающий зажим (консольный)



Это изделие может быть изготовлено из нержавеющей стали 1.4571 / 1.4404 (V4A)

оцинкованная методом Сендзимира, по DIN EN 10346

| Артикул | Вес |
|----------|---------|
| WPHS-K S | 0.51 кг |

Горячеоцинкованная методом погружения, по DIN EN ISO 1461

| Артикул | Вес |
|----------|---------|
| WPHS-K F | 0.55 кг |

Нержавеющая сталь, материал №. 1.4301 (V2A)

| Артикул | Вес |
|----------|---------|
| WPHS-K E | 0.51 кг |

Вес: Вес

