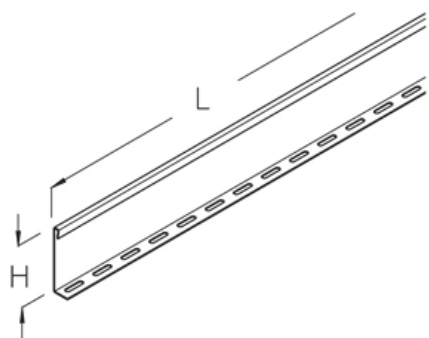


WPTR 100

Разделитель, высота=50 мм



Разделитель лестничного лотка для больших пролётов, крепёж в комплекте

Это изделие может быть изготовлено из нержавеющей стали 1.4571 / 1.4404 (V4A)

Нержавеющая сталь, материал №. 1.4301 (V2A)

Артикул	H	L	Вес
WPTR 100E	50 мм	3000 мм	2.05 кг

H: Высота

L: Длина

Вес: Вес

