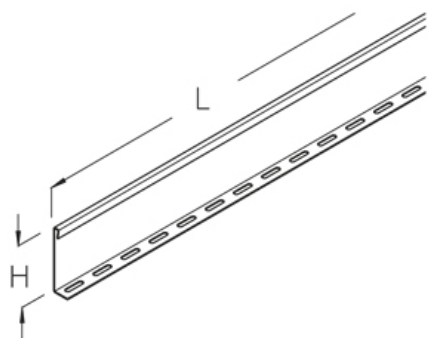


WPTR 120

Разделитель, высота=80 мм



Разделитель лестничного лотка для больших пролётов, крепёж в комплекте

Это изделие может быть изготовлено из нержавеющей стали 1.4571 / 1.4404 (V4A)

оцинкованная методом Сендзимира, по DIN EN 10346

Артикул	H	L	Вес
WPTR 120S	80 мм	3000 мм	2.63 кг

Горячеоцинкованная методом погружения, по DIN EN ISO 1461

Артикул	H	L	Вес
WPTR 120F	80 мм	3000 мм	2.82 кг

H: Высота

L: Длина

Вес: Вес

