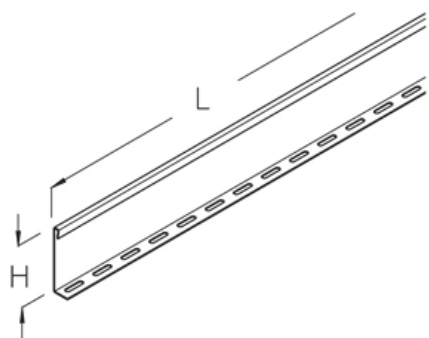


WPTR 150

Разделитель, высота=100 мм



Разделитель лестничного лотка для больших пролётов, крепёж в комплекте

Это изделие может быть изготовлено из нержавеющей стали 1.4571 / 1.4404 (V4A)

оцинкованная методом Сендзимира, по DIN EN 10346

Артикул	H	L	Вес
WPTR 150S	100 мм	3000 мм	3.27 кг

Горячеоцинкованная методом погружения, по DIN EN ISO 1461

Артикул	H	L	Вес
WPTR 150F	100 мм	3000 мм	3.50 кг

Нержавеющая сталь, материал №. 1.4301 (V2A)

Артикул	H	L	Вес
WPTR 150E	100 мм	3000 мм	3.27 кг

H: Высота

L: Длина

Вес: Вес

